



## TouchMATRIX® Anzeige DM350

Prozessanzeige mit 16 Bit Analog-Eingängen, Touchscreen und Grafikdisplay für DMS Vollbrückensensor

### Produkteigenschaften:

- Helle und kontrastreiche Anzeige mit ereignisabhängigen Farbvarianten
- Emulation einer 7-Segment Anzeige mit Symbolen und Einheiten
- Intuitive und einfache Parametrierung durch Klartext und Touchscreen
- Anschluss für einen DMS Vollbrückensensor
- Ein analoger Strom-/Spannungsausgang
- Drei HTL Eingänge zur Auslösung verschiedener Zustände
- Vier Ausgänge zur Anzeige verschiedener Zustände
- Normeinbaugehäuse mit 96 x 48 mm und Schutzart IP65

### Verfügbare Optionen:

**DM350:** Grundgerät für DMS Vollbrückensensor, 3 Control-Eingänge

- Option **AC:** Geräteversorgung mit 115...230 VAC
- Option **AO:** 16 Bit Analog-Ausgang, 4 Control-Ausgänge, RS232-Schnittstelle
- Option **AR:** 16 Bit Analog-Ausgang, 4 Control-Ausgänge, RS485-Schnittstelle
- Option **CO:** 4 Control-Ausgänge, RS232-Schnittstelle
- Option **CR:** 4 Control-Ausgänge, RS485-Schnittstelle
- Option **RL:** 2 Relais-Ausgänge

Die deutsche Beschreibung ist verfügbar unter:

[https://www.motrona.com/fileadmin/files/bedienungsanleitungen/Dm350\\_d.pdf](https://www.motrona.com/fileadmin/files/bedienungsanleitungen/Dm350_d.pdf)



The English description is available at:

[https://www.motrona.com/fileadmin/files/bedienungsanleitungen/Dm350\\_e.pdf](https://www.motrona.com/fileadmin/files/bedienungsanleitungen/Dm350_e.pdf)



La description en français est disponible sur:

[https://www.motrona.com/fileadmin/files/bedienungsanleitungen/Dm350\\_f.pdf](https://www.motrona.com/fileadmin/files/bedienungsanleitungen/Dm350_f.pdf)



Die Bedienersoftware OS (Freeware) ist verfügbar unter:

<https://www.motrona.com/de/support/software.html>



Version:	Beschreibung:
DM350_01a/AF/mbo/ Juni 2023	Erste Version / Auflage
DM350_01b/mbo/Dez. 2023	Diverse Änderungen

Rechtliche Hinweise:
Sämtliche Inhalte dieser Gerätebeschreibung unterliegen den Nutzungs- und Urheberrechten der motrona GmbH. Jegliche Vervielfältigung, Veränderung, Weiterverwendung und Publikation in anderen elektronischen oder gedruckten Medien, sowie deren Veröffentlichung im Internet, bedarf der vorherigen schriftlichen Genehmigung durch die motrona GmbH.

# Inhaltsverzeichnis

<b>1.</b>	<b>Sicherheit und Verantwortung .....</b>	<b>5</b>
1.1.	Allgemeine Sicherheitshinweise .....	5
1.2.	Bestimmungsgemäße Verwendung .....	5
1.3.	Installation .....	6
1.4.	Störsicherheit .....	7
1.5.	Reinigungs-, Pflege- und Wartungshinweise .....	7
<b>2.</b>	<b>Allgemeines .....</b>	<b>8</b>
<b>3.</b>	<b>Blockschaltbild für DM350 .....</b>	<b>8</b>
<b>4.</b>	<b>Elektrische Anschlüsse DM350 .....</b>	<b>9</b>
4.1.	DC-Spannungsversorgung (GND, 24V) .....	9
4.2.	DMS Vollbrücken Versorgung (SUP+/-) .....	9
4.3.	DMS Vollbrücken Rücklesung (MEA+/-) .....	9
4.4.	DMS Vollbrücken Spannung (BRI-/+) .....	9
4.5.	Anschlussbeispiel DMS Sensor .....	10
4.6.	Control Ausgänge (Ctrl. OUTx, COM+) .....	10
4.7.	Control Eingänge (Ctrl. INx) .....	10
4.8.	Analoge Ausgänge (AGND, 20 mA, ± 10V) .....	11
4.9.	Serielle Schnittstelle (GND, RxD/B, TxD/A) .....	11
4.10.	AC Spannungsversorgung (115-230V~, 0V~) .....	12
4.11.	Relais-Ausgänge (CO/NO/NC Rel.x) .....	12
<b>5.</b>	<b>Bedienung / Touchscreen .....</b>	<b>13</b>
5.1.	Anzeigedarstellung für Parametrierung .....	13
5.2.	Anzeigedarstellung im Betrieb .....	14
5.3.	Fehlermeldungen .....	15
<b>6.</b>	<b>Parameter .....</b>	<b>16</b>
6.1.	General Menu .....	16
6.2.	Sensor Menu .....	19
6.3.	Preselection Menu .....	21
6.4.	Output 1-4 Menu .....	22
6.5.	Relais 1-2 Menu .....	24
6.6.	Serial Menu .....	26
6.7.	Analog Output Menu .....	29
6.8.	Digital Input Menu .....	30
6.9.	Display Menu .....	31
6.10.	Adjustment Menu .....	33
<b>7.</b>	<b>Inbetriebnahme .....</b>	<b>35</b>
7.1.	Grundeinstellung des DMS Sensors .....	35
7.2.	Einfachste Einstellung .....	35
7.3.	Umrechnung in Sensor Einheiten .....	37
7.4.	Digitaler Eingang .....	38
7.5.	Analoger Ausgang .....	38
7.6.	Digitaler Ausgang .....	38
7.7.	Weitere optionale Einstellungen .....	38
7.7.1.	Untersuchung der eingelesenen analogen Werte .....	38

7.7.2.	Einstellung der seriellen Schnittstelle .....	38
7.8.	Kalibrierung des analogen Ausgangs .....	39
7.9.	Kalibrierung der MEA Rücklesung .....	39
7.10.	Kalibrierung des analogen Eingangs BRI / DMS .....	39
7.10.1.	Kalibrierung der Eingangsstufe .....	39
7.10.2.	Kalibrierung der Eingangsstufe und dem DMS Sensor .....	40
7.10.3.	Monitor Codestellen für die Kalibrierung .....	41
<b>8.</b>	<b>Input Funktionen .....</b>	<b>42</b>
8.1.	Reset / Set .....	42
8.2.	Analog Set .....	42
8.3.	Release Out 1 .....	42
8.4.	Release Out 2 .....	43
8.5.	Release Out 3 .....	43
8.6.	Release Out 4 .....	43
8.7.	Release Rel 1 .....	44
8.8.	Release Rel 2 .....	44
8.9.	Release All .....	44
<b>9.</b>	<b>Output Funktionen .....</b>	<b>45</b>
9.1.	Output Function = 1 .....	45
9.2.	Output Function = 2 .....	45
9.3.	Output Function = 3 .....	45
9.4.	Output Function = 4 .....	45
9.5.	Output Function = 5 .....	45
9.6.	Output Function = 6 .....	45
9.7.	Output Function = 7 .....	45
<b>10.</b>	<b>Lecom Protokoll .....</b>	<b>47</b>
10.1.	Lecom Read .....	47
10.2.	Lecom Write .....	48
<b>11.</b>	<b>Modbus Protokoll .....</b>	<b>49</b>
11.1.	Modbus Read .....	49
11.2.	Modbus Write .....	50
<b>12.</b>	<b>Parameter-Liste .....</b>	<b>53</b>
<b>13.</b>	<b>Abmessungen .....</b>	<b>56</b>
<b>14.</b>	<b>Technische Daten .....</b>	<b>57</b>

# 1. Sicherheit und Verantwortung

## 1.1. Allgemeine Sicherheitshinweise

Diese Beschreibung ist wesentlicher Bestandteil des Gerätes und enthält wichtige Hinweise bezüglich Installation, Funktion und Bedienung. Nichtbeachtung kann zur Beschädigung oder zur Beeinträchtigung der Sicherheit von Menschen und Anlagen führen!

**Bitte lesen Sie vor der ersten Inbetriebnahme des Geräts diese Beschreibung sorgfältig durch, und beachten Sie alle Sicherheits- und Warnhinweise! Bewahren Sie diese Beschreibung für eine spätere Verwendung auf.**

Voraussetzung für die Verwendung dieser Gerätebeschreibung ist eine entsprechende Qualifikation des jeweiligen Personals. Das Gerät darf nur von einer geschulten Elektrofachkraft installiert, gewartet, angeschlossen und in Betrieb genommen werden.

**Haftungsausschluss:** Der Hersteller haftet nicht für eventuelle Personen- oder Sachschäden, die durch unsachgemäße Installation, Inbetriebnahme, Bedienung sowie aufgrund von menschlichen Fehlinterpretationen oder Fehlern innerhalb dieser Gerätebeschreibung auftreten. Zudem behält sich der Hersteller das Recht vor, jederzeit - auch ohne vorherige Ankündigung - technische Änderungen am Gerät oder an der Beschreibung vorzunehmen. Mögliche Abweichungen zwischen Gerät und Beschreibung sind deshalb nicht auszuschließen.

Die Sicherheit der Anlage bzw. des Gesamtsystems, in welche(s) dieses Gerät integriert wird, obliegt der Verantwortung des Errichters der Anlage bzw. des Gesamtsystems.

Es müssen während der Installation sowie bei Wartungsarbeiten sämtliche allgemeinen sowie länderspezifischen und anwendungsspezifischen Sicherheitsbestimmungen und Standards beachtet und befolgt werden.

Wird das Gerät in Prozessen eingesetzt, bei denen ein eventuelles Versagen oder eine Fehlbedienung die Beschädigung der Anlage oder eine Verletzung von Personen zur Folge haben kann, dann müssen entsprechende Vorkehrungen zur sicheren Vermeidung solcher Folgen getroffen werden.

## 1.2. Bestimmungsgemäße Verwendung

Dieses Gerät dient ausschließlich zur Verwendung in industriellen Maschinen und Anlagen. Hiervon abweichende Verwendungszwecke entsprechen nicht den Bestimmungen und obliegen allein der Verantwortung des Nutzers. Der Hersteller haftet nicht für Schäden, die durch eine unsachgemäße Verwendung entstehen. Das Gerät darf nur ordnungsgemäß eingebaut und in technisch einwandfreiem Zustand - entsprechend der technischen Daten (siehe Kapitel [14](#)) - eingesetzt und betrieben werden. Das Gerät ist nicht geeignet für den explosionsgeschützten Bereich sowie Einsatzbereiche, die in DIN EN 61010-1 ausgeschlossen sind.

## 1.3. Installation

Das Gerät darf nur in einer Umgebung installiert und betrieben werden, die dem zulässigen Temperaturbereich entspricht. Stellen Sie eine ausreichende Belüftung sicher und vermeiden Sie den direkten Kontakt des Gerätes mit heißen oder aggressiven Gasen oder Flüssigkeiten.

Vor der Installation sowie vor Wartungsarbeiten ist die Einheit von sämtlichen Spannungsquellen zu trennen. Auch ist sicherzustellen, dass von einer Berührung der getrennten Spannungsquellen keinerlei Gefahr mehr ausgehen kann.

Geräte, die mittels Wechselspannung versorgt werden, dürfen ausschließlich via Schalter bzw. Leistungsschalter mit dem Niederspannungsnetz verbunden werden. Dieser Schalter muss in Gerätenähe platziert werden und eine Kennzeichnung als Trennvorrichtung aufweisen.

Eingehende sowie ausgehende Leitungen für Kleinspannungen müssen durch eine doppelte bzw. verstärkte Isolation von gefährlichen, stromführenden Leitungen getrennt werden (SELV Kreise). Sämtliche Leitungen und deren Isolationen sind so zu wählen, dass sie dem vorgesehenen Spannungs- und Temperaturbereich entsprechen. Zudem sind sowohl die geräte-, als auch länderspezifischen Standards einzuhalten, die in Aufbau, Form und Qualität für die Leitungen gelten. Angaben über zulässige Leitungsquerschnitte für die Schraubklemmverbindungen sind den technischen Daten (siehe Kapitel [14](#)) zu entnehmen.

Vor der Inbetriebnahme sind sämtliche Anschlüsse. bzw. Leitungen auf einen soliden Sitz in den Schraubklemmen zu überprüfen. Alle (auch unbelegte) Schraubklemmen müssen bis zum Anschlag nach rechts gedreht und somit sicher befestigt werden, damit sie sich bei Erschütterungen und Vibrationen nicht lösen können. Überspannungen an den Anschlüssen des Gerätes sind auf die Werte der Überspannungskategorie II zu begrenzen.

## 1.4. Störsicherheit

Alle Anschlüsse sind gegen elektromagnetische Störungen geschützt.

Es ist jedoch zu gewährleisten, dass am Einbauort des Gerätes möglichst geringe kapazitive oder induktive Störungen auf das Gerät und alle Anschlussleitungen einwirken.

Hierzu sind folgende Maßnahmen notwendig:

- **Für alle Ein- und Ausgangssignale ist grundsätzlich geschirmtes Kabel zu verwenden**
- **Steuerleitungen (digitale Ein- und Ausgänge, Relaisausgänge) dürfen eine Länge von 30 m nicht überschreiten und das Gebäude nicht verlassen.**
- Die Kabelschirme müssen über Schirmklemmen großflächig mit Erde verbunden werden
- Die Verdrahtung der Masse-Leitungen (GND bzw. 0 V) muss sternförmig erfolgen und darf nicht mehrfach mit Erde verbunden sein
- Das Gerät sollte in ein metallisches Gehäuse und möglichst entfernt von Störquellen eingebaut werden
- Die Leitungsführung darf nicht parallel zu Energieleitungen und anderen störungsbehafteten Leitungen erfolgen

Siehe hierzu auch das motrona Dokument „Allgemeine Regeln zu Verkabelung, Erdung und Schaltschrankaufbau“. Dieses finden Sie auf unserer Homepage unter dem Link

<https://www.motrona.com/de/support/allgemeine-zertifikate.html>

## 1.5. Reinigungs-, Pflege- und Wartungshinweise

Zur Reinigung der Frontseite verwenden Sie bitte ausschließlich ein weiches, leicht angefeuchtetes Tuch. Für die Geräte-Rückseite sind keinerlei Reinigungsarbeiten vorgesehen bzw. erforderlich. Eine außerplanmäßige Reinigung obliegt der Verantwortung des zuständigen Wartungspersonals, bzw. dem jeweiligen Monteur.

Im regulären Betrieb sind für das Gerät keinerlei Wartungsmaßnahmen erforderlich. Bei unerwarteten Problemen, Fehlern oder Funktionsausfällen muss das Gerät an den Hersteller geschickt und dort überprüft sowie ggfs. repariert werden. Ein unbefugtes Öffnen und Instandsetzen kann zur Beeinträchtigung oder gar zum Ausfall der vom Gerät unterstützten Schutzmaßnahmen führen.

## 2. Allgemeines

Das DM350 ist ein Gerät zum Anschluss eines DMS Vollbrückensensors, deren gewandelte Messwerte an einem analogen Ausgang (Strom/Spannung) und an vier Control Ausgängen zur Verfügung stehen (je nach Option).

Es ist optional eine RS-232 oder eine RS-485 Kommunikationsschnittstelle mit LECOM bzw. MODBUS Protokoll vorhanden.

Die Control Ausgänge übermitteln das Überschreiten, das Unterschreiten von Schwellpunkten, sowie Bewegungen außerhalb eines Bereichs. Es kann auch ein DMS Fehler ausgegeben werden.

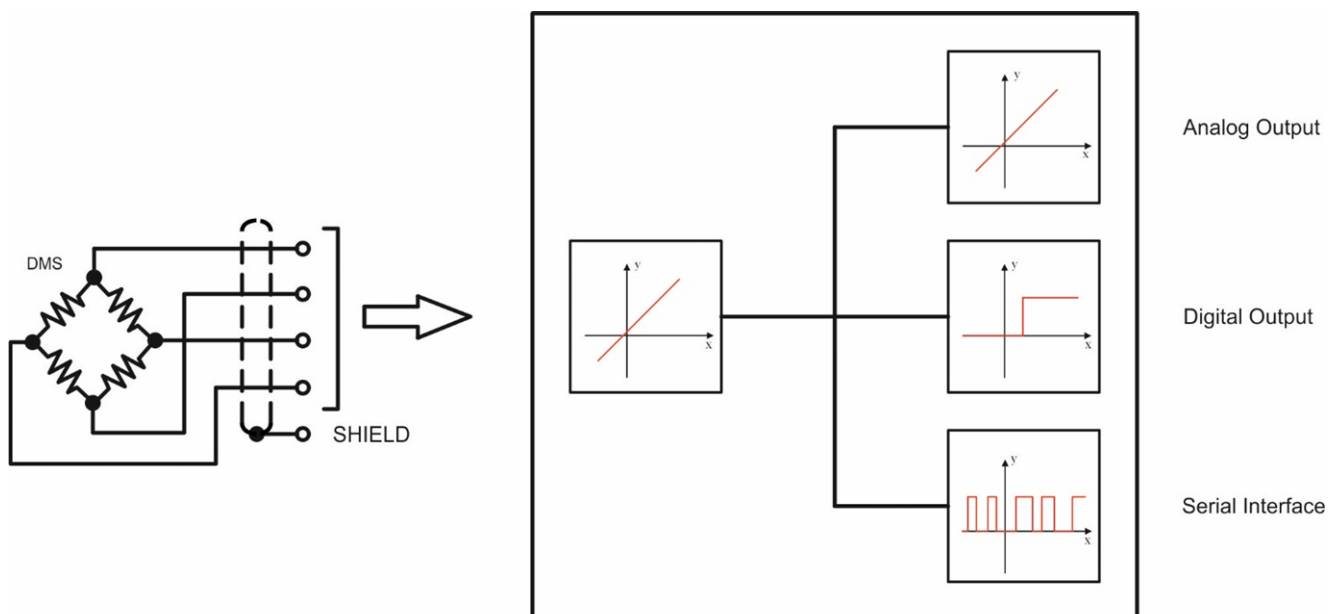
Die Klemme COM+ bestimmt den Spannungspegel der Control-Ausgänge. Bei 24 V entspricht dies HTL-Pegel.

Durch die HTL Control Eingänge kann die Selbsthaltung an den Control-Ausgängen zurückgenommen werden.

Weiterhin ist auch eine Setzfunktion des analogen Ausgangs, sowie eine Nullsetzung der DMS Sensoren über die HTL Control Eingänge realisierbar.

Optional können auch zusätzlich zwei Relay-Ausgänge als Ausgänge verwendet werden.

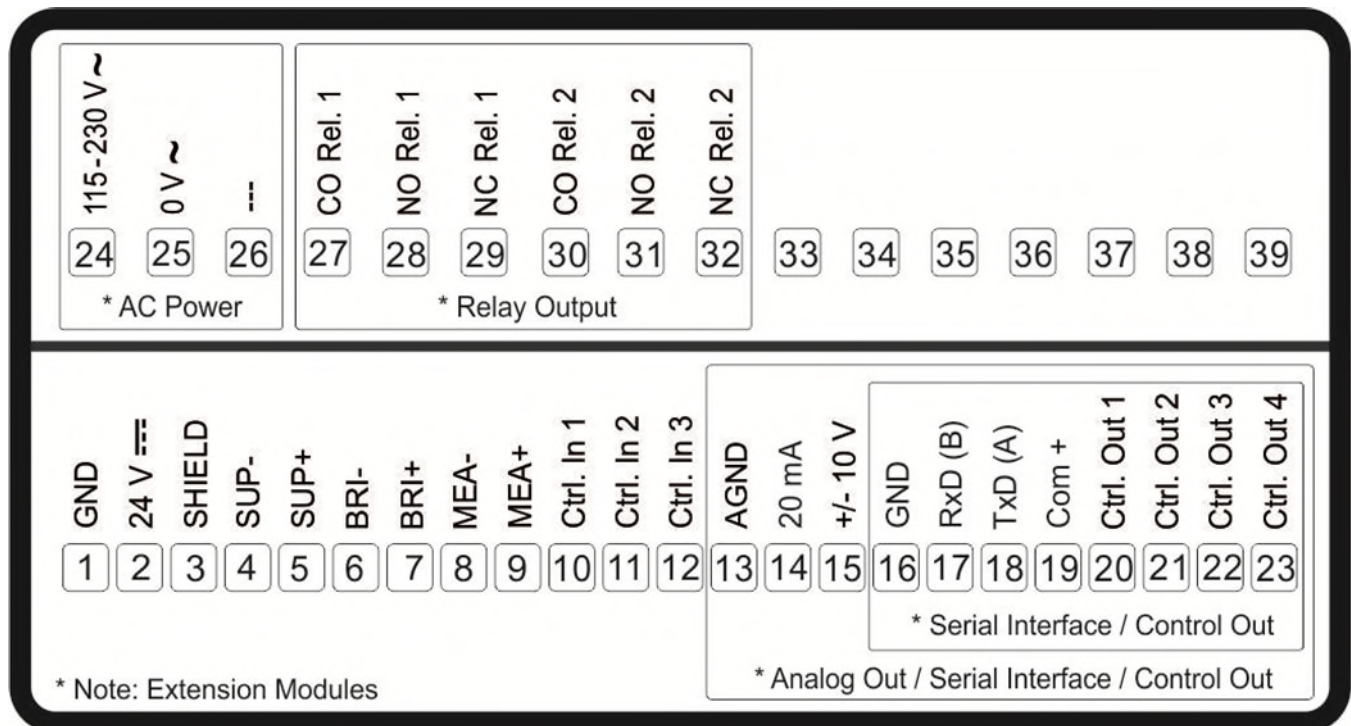
## 3. Blockschaltbild für DM350





# 4. Elektrische Anschlüsse DM350

Die Klemmen sollten mit einem Schlitz-Schraubendreher (Klingenbreite 2mm) angezogen werden.



## 4.1. DC-Spannungsversorgung (GND, 24V)

Über die Klemmen 1 (GND) und 2 (24V) kann das Gerät mit einer Gleichspannung zwischen 18 - 30 VDC versorgt werden. Die Stromaufnahme hängt u.a. von der Höhe der Versorgungsspannung und der Einstellung der Parameter ab und liegt bei ca. 100 mA zuzüglich des am Brückenspannungsversorgungs-Ausgang entnommenen Brückenstroms.

## 4.2. DMS Vollbrücken Versorgung (SUP+/-)

An Klemme 4 (SUP-) und 5 (SUP+) kann die programmierbare Brückenversorgungsspannung von 3V - 10VDC für die DMS Sensoren mit max. 50mA ausgegeben werden.

## 4.3. DMS Vollbrücken Rücklesung (MEA+/-)

An Klemme 8 (MEA-) und 9 (MEA+) stehen zwei Eingänge für die Rücklesung der DMS Sensoren Brückenversorgungsspannung zur Verfügung. Diese muss auf jeden Fall mit der Vollbrückenversorgung (SUP ±) verbunden werden, idealerweise direkt an der Vollbrücke, um Spannungsabfälle an der Zuleitung mit zu berücksichtigen. Die Rücklesung erfolgt via Monitor (Page 0) durch die Codestelle <2.

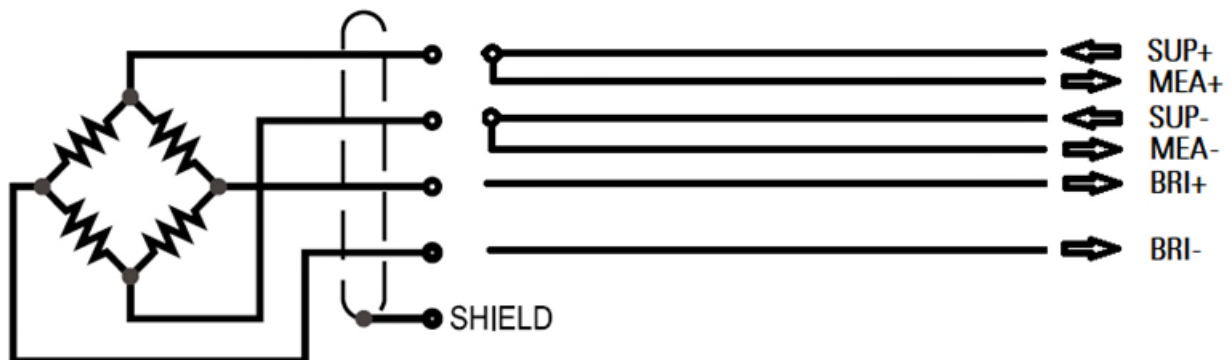
## 4.4. DMS Vollbrücken Spannung (BRI-/+)

An Klemme 6 (BRI-) und 7 (BRI+) stehen zwei Eingänge für die Auswertung der Brückenspannung zur Verfügung. Die Brückenspannung in Einheiten kann via Monitor (Page 0) durch die Codestelle <4 zurückgelesen werden.

## 4.5. Anschlussbeispiel DMS Sensor

Im Bild unten ist ein Beispiel für den Anschluss eines DMS Sensors dargestellt.

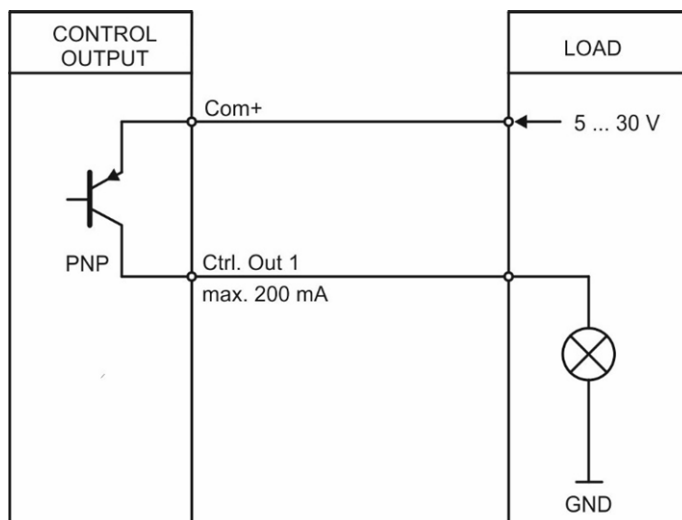
(SUP = Supply = Versorgung, MEA = Measurement of Supply = Messung der Versorgung, BRI = Bridge Voltage = Brückenspannung)



## 4.6. Control Ausgänge (Ctrl. OUTx, COM+)

An Klemme 20 bis 23 (Ctrl. OUTx) stehen vier Control Ausgangssignale zur Verfügung. Die Klemme 19 (COM+) dient zur Versorgung der Ausgänge und bestimmt damit die Spannungshöhe am Ausgang. Die Ausgänge können durch die Parametrierung verschiedene Zustände übermitteln und sind als High Side Treiber ausgeführt. Der Status der Ausgänge ist direkt im Outputs Feld der OS sichtbar.

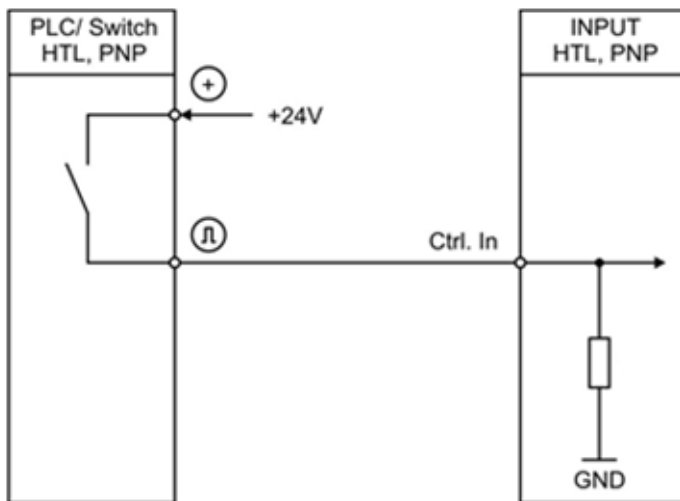
Der Schaltzustand wird im Display (Anzeige mit Einheit und Statuszeile) als C1 bis C4 dargestellt.



## 4.7. Control Eingänge (Ctrl. INx)

An Klemme 10 bis 12 (Ctrl. INx) stehen drei Control-Eingänge mit HTL PNP Charakteristik (interner Pull-Down Widerstand) zur Verfügung. Die Eingänge sind für elektronische HTL Steuersignale ausgelegt. Sie können durch die Parametrierung für verschiedene Funktionen verwendet werden. Der Status der Eingänge ist direkt im Inputs Feld der OS sichtbar. Die Beschaltung unten zeigt eine PNP-Beschaltung.

Fortsetzung „Control Eingänge (Ctrl. INx)“:



#### 4.8. Analoge Ausgänge (AGND, 20 mA, $\pm 10V$ )

An den Ausgängen der Klemme 13 bis 15 (AGND, 20 mA,  $\pm 10V$ ) stehen ein Spannungsausgang ( $\pm 10V$ , 0-10V) und ein Stromausgang (0-20mA, 4-20mA) zur Verfügung. Der Spannungsausgang ist an den Klemmen 13 und 15 abgreifbar und der Stromausgang an den Klemmen 13 und 14.



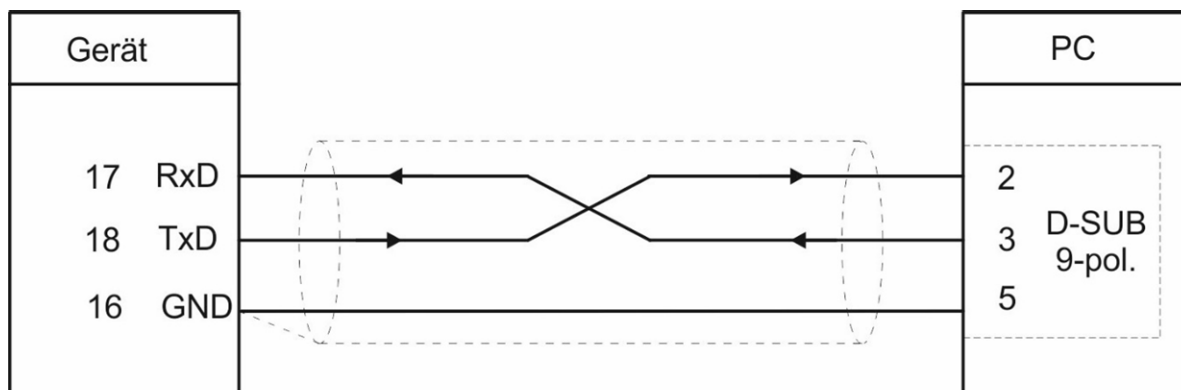
**Achtung:**  
Es darf nur entweder der Strom- oder der Spannungsausgang verwendet werden.

#### 4.9. Serielle Schnittstelle (GND, RxD/B, TxD/A)

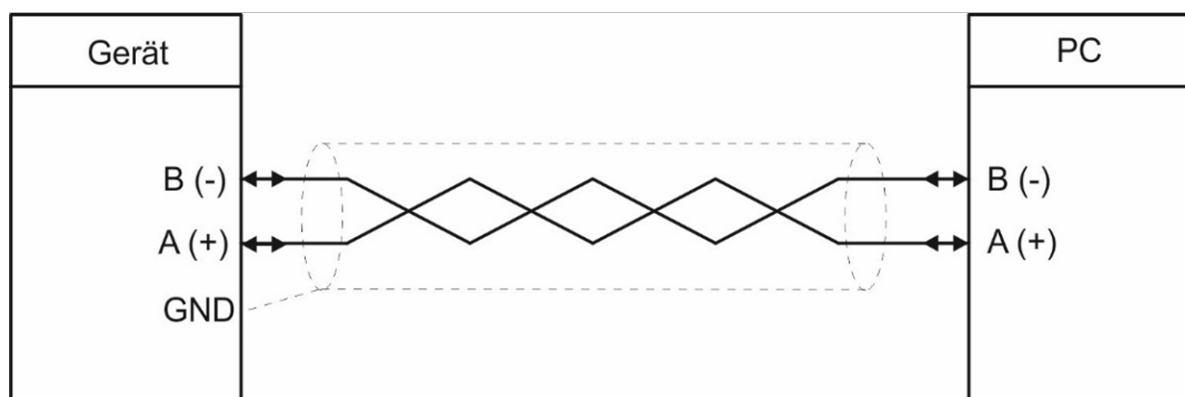
An der Klemme 16 bis 18 (GND, RxD/B, TxD/A) steht eine Serielle Schnittstelle (RS232 oder RS485) zur Verfügung.

Das untenstehende Bild zeigt den Anschluss an einen PC mit Standard-Stecker (D-SUB 9-pol.):

Anschluss der RS232-Schnittstelle:



Anschluss der RS485-Schnittstelle:



#### 4.10. AC Spannungsversorgung (115-230V~, 0V~)

Über die Klemmen 24 und 25 (115-230V~, 0V~) kann das Gerät mit einer Wechselspannung zwischen 115 und 230 VAC versorgt werden.

Die Leistungsaufnahme hängt u.a. von der Höhe der Versorgungsspannung und der Einstellung ab und liegt bei ca. 3 VA.

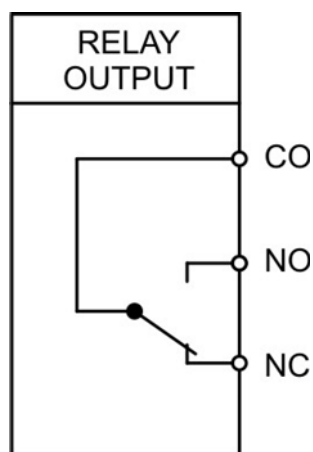
Geräte mit Option AC können auch mit einer Gleichspannung zwischen 18 und 30 VDC über die Klemmen 1 und 2 versorgt werden.

#### 4.11. Relais-Ausgänge (CO/NO/NC Rel.x)

An Klemme 27 bis 32 stehen zwei Relais-Ausgänge mit potentialfreien Wechsel-Kontakten zur Verfügung.

Der Schaltzustand wird im Display (Anzeige mit Einheit und Statuszeile) als K1 und K2 dargestellt.

Ausführung der Relais:



# 5. Bedienung / Touchscreen

## 5.1. Anzeigedarstellung für Parametrierung

Die einzelnen Parameter-Menüs und deren Parameter sind in Kapitel 6 beschrieben.



### Parametrierung des Gerätes:

Um Geräteparameter einstellen zu können, muss der Touchscreen für 3 Sekunden gedrückt werden. (gilt auch für andere Fenster, evtl. oberer Bereich, siehe Kapitel 5.2)

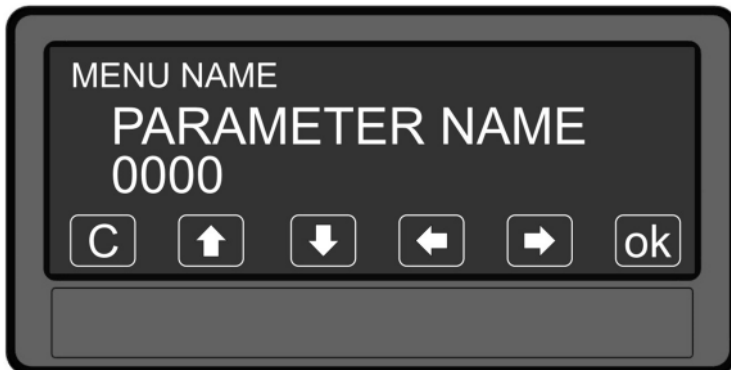
Control- oder Relais-Status werden nur mit Option AO, AR, CO, CR oder RL angezeigt.



### Menu auswählen:

Über die Pfeiltasten kann das gewünschte Parameter-Menu ausgewählt und mit „OK“ bestätigt werden.

Taste „C“ beendet die Menu Auswahl.



### Parameter auswählen:

Über die Pfeiltasten kann der gewünschte Parameter ausgewählt und mit „OK“ bestätigt werden.

Taste „C“ beendet die Parameter Auswahl.



### Parameter editieren:

Über die Pfeiltasten kann der ausgewählte Parameter editiert und mit „OK“ gespeichert werden.

Taste „C“ beendet das Editieren.

Parameteränderungen sind erst nach dem Verlassen der Parameter-Editierung aktiv.

## 5.2. Anzeigedarstellung im Betrieb

Im Betrieb stehen folgende Anzeigen zur Verfügung. Abhängig von der Geräteausführung werden nur bestimmte Darstellungen angezeigt.



### Einzeilige Anzeige mit Einheit und Statuszeile

Um zur nächsten Anzeige zu gelangen, muss der Touchscreen angetippt werden.

Control- oder Relais-Status werden nur mit Option AO, AR, CO, CR oder RL angezeigt.



### Großanzeige (4-stellig)

Um zur nächsten Anzeige zu gelangen, muss der Touchscreen im oberen Bereich angetippt werden.

Nur bei aktiviertem Parameter „LARGE DISPLAY“.



### Anzeige der Tastatur-Befehle

Um zur nächsten Anzeige zu gelangen, muss der Touchscreen im oberen Bereich angetippt werden.

RESET/SET führt zu einer Nullsetzung der Anzeige. (Parameter Disable Set Key= No)  
FREEZE friert die Anzeige ein.



### Anzeige zur Eingabe der Vorwahlwerte (PRESELECTION MENU) (Optionales Fenster)

Um zur nächsten Anzeige zu gelangen, muss der Touchscreen im oberen Bereich oder „Skip“ angetippt werden.

EDIT PRESEL. bewirkt einen schnellen, sofortigen Zugriff auf das PRESELECTION MENU.

Fortsetzung „Anzeigedarstellung im Betrieb“:



#### Anzeige der Min / Max Werte

Um zur nächsten Anzeige zu gelangen, muss der Touchscreen im oberen Bereich oder „Skip“ angetippt werden.

RES. MIN/MAX bewirkt eine Rücksetzung der Min. / Max. -Werte.

### 5.3. Fehlermeldungen



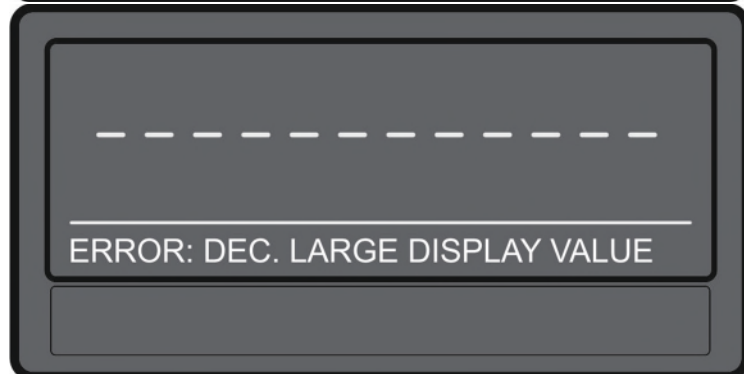
#### ERROR: MAX. LARGE DISPLAY VALUE

Anzeigewert bei der Großanzeige ist größer als + 9 999



#### ERROR: MIN. LARGE DISPLAY VALUE

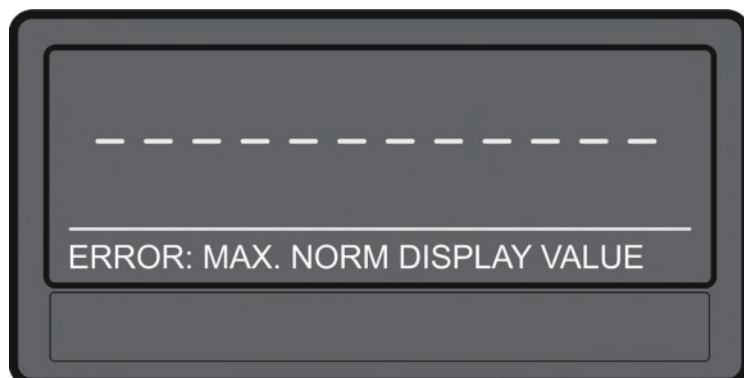
Anzeigewert bei der Großanzeige ist kleiner als - 999



#### ERROR: DEC. LARGE DISPLAY VALUE

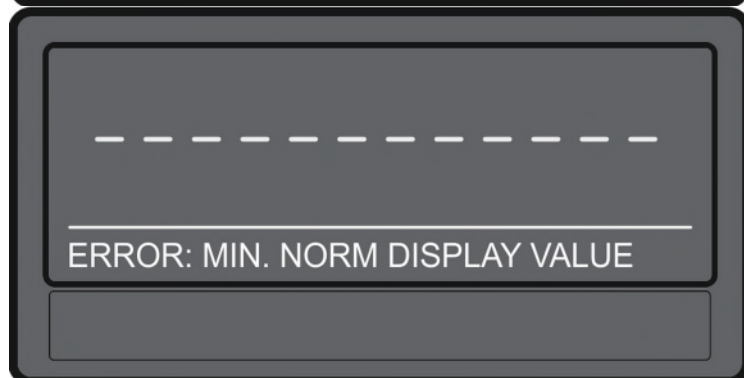
Falsch gewählter Dezimalpunkt bei der Großanzeige.

Fortsetzung „Fehlermeldungen“:



ERROR: MAX. NORM DISPLAY VALUE

Anzeigewert der einzeiligen Anzeige ist größer als + 99 999 999



ERROR: MIN. NORM DISPLAY VALUE

Anzeigewert der einzeiligen Anzeige ist kleiner als – 99 999 999

## 6. Parameter

Die Parametrierung des Gerätes erfolgt über den Touchscreen oder über die serielle Schnittstelle mit Hilfe eines PCs und der Bedienersoftware OS. Den Link zum kostenlosen Download finden Sie auf Seite 2.

### 6.1. General Menu

<b>FILTER</b> (Glättung) Dieser Parameter sorgt für eine bessere Glättung der DMS Sensor Versorgungsrücklesung. Die Filterzeit verdoppelt sich mit jeder Werterhöhung. Je länger die Filterzeit ist, umso genauer ist der eingelesene Wert. Die gesamte Einlesezeitdauer kann auf Page 0 durch Variable <1 in ms ausgelesen werden. Die gesamte Einlesedauer wird beeinflusst durch den Parameter Sensor OSR und den Parameter Filter.		
	<b>5</b>	Kleinsten Filter-Wert (Default)
	<b>9</b>	Größter Filter-Wert



Fortsetzung „General Menu“:

**SCALE UNITS** (Anzeige Maßeinheit)

Dieser Parameter legt fest, welche Einheit auf dem Display angezeigt wird. Eine Einstellung der SCALE UNITS beeinflusst den Anzeigewert nicht. Der Dezimalpunkt wird im Parameter DECIMAL POINT eingestellt.

0	mg	Default																																																																																																
1	g																																																																																																	
2	kg																																																																																																	
3	t																																																																																																	
4	mm																																																																																																	
5	cm																																																																																																	
6	m																																																																																																	
7	mV																																																																																																	
8	V																																																																																																	
9	N																																																																																																	
10	gr																																																																																																	
11	dr																																																																																																	
12	oz																																																																																																	
13	lb																																																																																																	
14	inch																																																																																																	
15	<b>Edit Unit</b>	<p>Hier kann eine kundenspezifische Einheit mit max. 16 Stellen editiert werden.          Über die Taste „OK“ wird das Edit Unit Menu geöffnet.          Mit den Pfeiltasten kann eine Einheit erstellt werden.          Taste „OK“ speichert das Edit Unit Menu. Taste „C“ beendet das Edit Unit Menu.</p> <table border="1"> <tr> <td></td><td>!</td><td>"</td><td>#</td><td>\$</td><td>%</td><td>&amp;</td><td>'</td><td>(</td><td>)</td><td>*</td><td>+</td><td>,</td><td>-</td><td>.</td><td>/</td><td>0</td><td>1</td><td>2</td><td>3</td><td>4</td><td>5</td><td>6</td><td>7</td> </tr> <tr> <td>8</td><td>9</td><td>:</td><td>;</td><td>&lt;</td><td>=</td><td>&gt;</td><td>?</td><td>@</td><td>A</td><td>B</td><td>C</td><td>D</td><td>E</td><td>F</td><td>G</td><td>H</td><td>I</td><td>J</td><td>K</td><td>L</td><td>M</td><td>N</td><td>O</td> </tr> <tr> <td>P</td><td>Q</td><td>R</td><td>S</td><td>T</td><td>U</td><td>V</td><td>W</td><td>X</td><td>Y</td><td>Z</td><td>[</td><td>\</td><td>]</td><td>^</td><td>_</td><td>`</td><td>a</td><td>b</td><td>c</td><td>d</td><td>e</td><td>f</td><td>g</td> </tr> <tr> <td>h</td><td>i</td><td>j</td><td>k</td><td>l</td><td>m</td><td>n</td><td>o</td><td>p</td><td>q</td><td>r</td><td>s</td><td>t</td><td>u</td><td>v</td><td>w</td><td>x</td><td>y</td><td>z</td><td>{</td><td> </td><td>}</td><td>~</td><td></td> </tr> </table>		!	"	#	\$	%	&	'	(	)	*	+	,	-	.	/	0	1	2	3	4	5	6	7	8	9	:	;	<	=	>	?	@	A	B	C	D	E	F	G	H	I	J	K	L	M	N	O	P	Q	R	S	T	U	V	W	X	Y	Z	[	\	]	^	_	`	a	b	c	d	e	f	g	h	i	j	k	l	m	n	o	p	q	r	s	t	u	v	w	x	y	z	{		}	~	
	!	"	#	\$	%	&	'	(	)	*	+	,	-	.	/	0	1	2	3	4	5	6	7																																																																											
8	9	:	;	<	=	>	?	@	A	B	C	D	E	F	G	H	I	J	K	L	M	N	O																																																																											
P	Q	R	S	T	U	V	W	X	Y	Z	[	\	]	^	_	`	a	b	c	d	e	f	g																																																																											
h	i	j	k	l	m	n	o	p	q	r	s	t	u	v	w	x	y	z	{		}	~																																																																												

Fortsetzung „General Menu“:

<b>DECIMAL POINT</b> (Dezimalpunkt)		
Diese Einstellung legt die Position des Dezimalpunktes fest.		
OS	Anzeige	
0	NO	Kein Dezimalpunkt
1	0000000.0	Dezimalpunkt an der angegebenen Stelle
2	000000.00	Dezimalpunkt an der angegebenen Stelle
3	00000.000	Dezimalpunkt an der angegebenen Stelle (Default)
4	0000.0000	Dezimalpunkt an der angegebenen Stelle
5	000.00000	Dezimalpunkt an der angegebenen Stelle
6	00.000000	Dezimalpunkt an der angegebenen Stelle
7	0.0000000	Dezimalpunkt an der angegebenen Stelle

<b>PIN PRESELECTION</b> (Zugriffssperre Vorwahlen)		
Dieser Parameter legt den PIN-Code für die Zugriffssperre des Menüs PRESELECTION MENU via Taste EDIT PRESEL. fest (Notfall – PIN 6079). Er sperrt die Eingabe der Vorwahlwerte. Eine Zugriffssperre via Taste EDIT PRESEL. macht nur Sinn in Verbindung mit der Zugriffssperre für alle Parameter, da sonst über die offene Zugriffssperre PARAMETER die Vorwahlen anwählbar sind.		
	0000	Keine Zugriffssperre (Default)
	...	
	9999	Zugriff nach Eingabe des PIN-Code 9999

<b>PIN PARAMETER</b> (Zugriffssperre Parameter)		
Dieser Parameter legt den PIN-Code für die Zugriffssperre für alle Parameter fest (Notfall – PIN 6079)		
	0000	Keine Zugriffssperre (Default)
	...	
	9999	Parametrierung des Gerätes ist nur nach Eingabe des PIN-Code 9999 möglich

<b>FACTORY SETTING</b> (Werkseinstellungen)		
OS	Anzeige	
0	NO	Die Werkseinstellungen werden nicht geladen (Default)
1	YES	Die Werkseinstellungen werden geladen

<b>CALCULATION MODE</b> (Berechnungsart)		
OS	Anzeige	
0	DIRECT	Direkter Wert wird für die Anzeige verwendet (Default).
1	RECALCULATION	Rekalkulierter Wert für die Anzeige verwendet

<b>DISABLE SET KEY</b> (Deaktivierung der SET-Taste in der Anzeige)		
Verhindert eine versehentliche Auslösung der Nullung bei Anzeige mit Tastaturbefehl		
OS	Anzeige	
0	NO	Nullung via Taste möglich (Default)
1	YES	Nullung via Taste nicht möglich

## 6.2. Sensor Menu

### SENSOR SUPPLY (Sensor-Brückenversorgung)

Mit diesem Parameter wird die Versorgung des Sensors in V eingestellt. Die Einstellung 5 entspricht einer Spannung von ca. 5V.

(Rücklesung via Monitor Page 0 Codestelle <2, Kalibrierung über Parameter Vin Mea. Gain)

	<b>3</b>	Entspricht einer Brückenversorgungsspannung von 3V
	<b>5</b>	Entspricht einer Brückenversorgungsspannung von 5V (Default)
	<b>10</b>	Entspricht einer Brückenversorgungsspannung von 10V

### SENSOR GAIN (Sensor-Verstärkung)

Mit diesem Parameter wird die Verstärkung der Brückenspannung eingestellt. Eine Einstellung von Gain = 0, 1, 2, 3, 4 bewirkt eine Verstärkung von 1, 2, 4, 8, 16.

	OS	Anzeige	
	<b>0</b>	<b>x 1</b>	Entspricht einem Bereich von +/- 80mV (Default)
	<b>1</b>	<b>x 2</b>	Entspricht einem Bereich von +/- 40mV
	<b>2</b>	<b>x 4</b>	Entspricht einem Bereich von +/- 20mV
	<b>3</b>	<b>x 8</b>	Entspricht einem Bereich von +/- 10mV
	<b>4</b>	<b>x 16</b>	Entspricht einem Bereich von +/- 5mV

### SENSOR OSR (Sensor Oversampling)

Mit diesem Parameter wird das Oversampling der Brückenspannung eingestellt. Das Oversampling verdoppelt sich mit jeder Stufe. Je größer der Oversampling-Wert ist, umso genauer ist der eingelesene Wert.

Die gesamte Einlesedauer kann auf Page 0 durch Variable <1 im ms ausgelesen werden. Die gesamte Einlesedauer wird beeinflusst durch den Parameter OSR und den Filter.

	<b>5</b>	Kleinster OSR-Wert (Default)
	<b>12</b>	Größter OSR-Wert

### SENSOR OFFSET (Sensor-Abstand)

Mit diesem Parameter wird der Offset der Brückenspannung eingestellt. Dieser Parameter wird auch mit der Set/Reset-Funktion der Eingänge verwendet und damit überschrieben aber nicht dauerhaft abgespeichert. Ohne Verwendung der Eingänge kann der Offset dauerhaft eingestellt werden.

	<b>-10000</b>	Kleinster Offset-Wert
	<b>0</b>	Default-Wert
	<b>+10000</b>	Größter Offset-Wert

### SENSOR RESISTOR (Sensor-Widerstand)

Mit diesem Parameter wird der Brückenwiderstand (Eingangs- Widerstand) des Sensors eingestellt. Dieser Wert kann durch das DM überwacht werden. Wenn z.B. 350 Ohm eingestellt wird, wird ein Fehler bei  $R < 175 \text{ Ohm}$  und  $R > 700 \text{ Ohm}$  ausgelöst. (/2 bzw. \*2)

(Monitor Page 0 Codestelle <3)

Wenn der Wert auf 0 gesetzt wird, wird kein Fehler ausgegeben.

	<b>0</b>	Kleinster Resistor-Wert
	<b>1000</b>	Default-Wert
	<b>10000</b>	Größter Resistor-Wert

Fortsetzung „Sensor Menu“:

<b>SENSOR SENSITIVITY</b> (Sensor-Empfindlichkeit)		
Mit diesem Parameter wird die Sensitivität (mV/V) des Sensors eingestellt. Dieser Parameter wird nur bei bestimmten Verrechnungsarten verwendet. (Recalculation-Setzung)		
	<b>0.100</b>	Kleinster Sensitivity-Wert
	<b>1.000</b>	Default-Wert
	<b>20.000</b>	Größter Sensitivity-Wert

<b>SENSOR VOLTAGE</b> (Sensor-Spannung)		
Mit diesem Parameter wird die Umrechnung zusammen mit dem Parameter Digit der Brückenspannung eingestellt. Dieser Parameter wird nur bei bestimmten Verrechnungsarten verwendet. (Recalculation-Setzung)		
	<b>1</b>	Kleinster Voltage-Wert
	<b>1000</b>	Default-Wert
	<b>99999</b>	Größter Voltage-Wert

<b>SENSOR DIGIT</b> (Sensor-Einheiten)		
Mit diesem Parameter wird die Umrechnung zusammen mit dem Parameter Voltage der Brückenspannung eingestellt. Dieser Parameter wird nur bei bestimmten Verrechnungsarten verwendet. (Recalculation-Setzung)		
	<b>1</b>	Kleinster Digit-Wert
	<b>1000</b>	Default-Wert
	<b>99999</b>	Größter Digit-Wert

<b>SENSOR CORRECTION</b> (Sensor-Korrektur)		
Mit diesem Parameter kann eine Korrektur eingestellt werden. Dieser Parameter wird nur bei bestimmten Verrechnungsarten verwendet. (Recalculation-Setzung)		
	<b>0.990</b>	Kleinster Correction-Wert
	<b>1.000</b>	Default-Wert
	<b>1.100</b>	Größter Correction-Wert

<b>SENSOR POLARITY</b> (Sensor-Polarität)			
Mit diesem Parameter kann eine Invertierung eingestellt werden. Eine positiv gemessenen Brückenspannung kann durch den Parameter in eine negative verwandelt werden. (Zug und Druck mit entsprechendem Vorzeichen)			
	<b>OS</b>	<b>Anzeige</b>	
	<b>0</b>	<b>Pressure</b>	Druck (Default)
	<b>1</b>	<b>Traction</b>	Zug

## 6.3. Preselection Menu

In diesem Menü werden die Vorwahlwerte bzw. Schaltpunkte eingestellt.

Diese Funktion ist nur bei Geräten mit Option CO, CR, AO, AR oder RL verfügbar.

PRESELECTION 01 (Schaltpunkt für Output 1)		
	-99999999	Kleinster Preselection 01-Vorwahlwert
	...+1000...	Default Wert
	+99999999	Größter Preselection 01-Vorwahlwert

PRESELECTION 02 (Schaltpunkt für Output 2)		
	-99999999	Kleinster Preselection 02-Vorwahlwert
	...+2000...	Default Wert
	+99999999	Größter Preselection 02-Vorwahlwert

PRESELECTION 03 (Schaltpunkt für Output 3)		
	-99999999	Kleinster Preselection 03-Vorwahlwert
	...+3000...	Default Wert
	+99999999	Größter Preselection 03-Vorwahlwert

PRESELECTION 04 (Schaltpunkt für Output 4)		
	-99999999	Kleinster Preselection 04-Vorwahlwert
	...+4000...	Default Wert
	+99999999	Größter Preselection 04-Vorwahlwert

PRESELECTION R1 (Schaltpunkt für Relais 1)		
	-99999999	Kleinster Preselection R1-Vorwahlwert
	...+5000...	Default Wert
	+99999999	Größter Preselection R1-Vorwahlwert

PRESELECTION R2 (Schaltpunkt für Relais 2)		
	-99999999	Kleinster Preselection R2-Vorwahlwert
	...+6000...	Default Wert
	+99999999	Größter Preselection R2-Vorwahlwert

## 6.4. Output 1-4 Menu

In diesem Menü werden die Parameter der Bezugsquelle, die Schaltbedingungen und weitere Definitionen für den Schaltpunkt festgelegt.

Diese Funktion ist nur bei Geräten mit Option CO, CR, AO, AR oder RL verfügbar.

<b>OUTPUT SOURCE</b> (Bezugsquelle für den Ausgang)		
Dieser Parameter definiert die Bezugsquelle für die Ausgang.		
OS	Anzeige	
0	DIRECT	Bezugsquelle ist direkter Eingang (Default)
1	RECALCULATED	Bezugsquelle ist umgerechneter Eingang

<b>OUTPUT FUNCTION</b> (Schaltbedingung für den Ausgang)		
Schaltbedingung für den Ausgang. Ausgang / Relais / Anzeige schalten nach folgender Bedingung:		
OS	Anzeige	Parameter Output Polarity = 0 = Active High
0	NO FUNCTION	Keine Funktion
1	RESULT >= PRES	Anzeigewert größer oder gleich PRESELECTION Ox, z.B. Überdrehzahl Mit HYSTERESIS ungleich 0 ergibt sich folgende Schaltbedingung: Anzeigewert >= PRESELECTION Ox → High, OS = blau Anzeigewert < PRESELECTION Ox – HYSTERESIS → Low, OS = weiß (Default)
2	RESULT  >=  PRES	Betrag vom Anzeigewert größer oder gleich Betrag von PRESELECTION Ox Mit HYSTERESIS ungleich 0 ergibt sich folgende Schaltbedingung: Anzeigewert >= PRESELECTION Ox → High, OS = blau Anzeigewert < PRESELECTION Ox – HYSTERESIS → Low, OS = weiß
3	RESULT <= PRES	Anzeigewert kleiner oder gleich PRESELECTION Ox, z.B. Unterdrehzahl Mit HYSTERESIS ungleich 0 ergibt sich folgende Schaltbedingung: Anzeigewert <= PRESELECTION Ox → High, OS = blau Anzeigewert > PRESELECTION Ox + HYSTERESIS → Low, OS = weiß
4	RESULT  <=  PRES	Betrag von Anzeigewert kleiner oder gleich Betrag von PRESELECTION Ox Mit HYSTERESIS ungleich 0 ergibt sich folgende Schaltbedingung: Anzeigewert <= PRESELECTION Ox → High, OS = blau Anzeigewert > PRESELECTION Ox + HYSTERESIS → Low, OS = weiß
5	RESULT < > PRES	In Verbindung mit HYSTERESIS kann ein Frequenzband (Preselection +/- Hysteresis) definiert und überwacht werden. PRESELECTION Ox bildet den Mittelpunkt. Mit HYSTERESIS ungleich 0 ergibt sich folgende Schaltbedingung: Anzeigewert > PRESELECTION Ox + HYSTERESIS → High, OS = blau Anzeigewert < PRESELECTION Ox – HYSTERESIS → High, OS = blau
6	RESULT  < >  PRES	In Verbindung mit Hysteresis kann ein Frequenzband (Preselection +/- Hysteresis) definiert und überwacht werden. PRESELECTION Ox bildet den Mittelpunkt. Mit HYSTERESIS ungleich 0 ergibt sich folgende Schaltbedingung: Anzeigewert > PRESELECTION Ox + HYSTERESIS → High, OS = blau Anzeigewert < PRESELECTION Ox – HYSTERESIS → High, OS = blau
7	ERROR SET	DMS Fehler Fehler = High, OS = blau Kein Fehler = Low, OS = weiß

Fortsetzung „Output 1-4 Menu“:

<b>OUTPUT HYSTERESIS</b> (Schaltabstand des Ausgangs)		
Schaltabstand des Ausgangs.		
	<b>0</b>	Kein Schaltabstand (Default)
	...	
	<b>9999</b>	Schaltabstand von 9999

<b>OUTPUT POLARITY</b> (Polarität des Ausgangs)		
Polarität des Ausgangs.		
	<b>OS</b>	<b>Anzeige</b>
	<b>0</b>	<b>ACTIVE HIGH</b> Aktiv „HIGH“ (Default)
	<b>1</b>	<b>ACTIVE LOW</b> Aktiv „LOW“

<b>OUTPUT RELEASE</b> (Selbsthaltung für den Ausgang)		
Selbsthaltung für den Ausgang.		
	<b>OS</b>	<b>Anzeige</b>
	<b>0</b>	<b>NO</b> Keine Selbsthaltung (Default)
	<b>1</b>	<b>YES</b> Selbsthaltung

<b>OUTPUT EVENT COLOR</b> (Farbumschaltung des Ausgangs)		
Ereignisabhängige Farbumschaltung der Anzeige.		
EVENT COLOR 1 hat die niedrigste Priorität. EVENT COLOR 2 ... 4 können diese Farbumschaltung überschreiben.		
	<b>OS</b>	<b>Anzeige</b>
	<b>0</b>	<b>NO CHANGE</b> Keine Farbumschaltung (Default bei Output 2, 3, 4 Menu)
	<b>1</b>	<b>CHANGE TO RED</b> Farbumschaltung auf rot
	<b>2</b>	<b>CHANGE TO GREEN</b> Farbumschaltung auf grün
	<b>3</b>	<b>CHANGE TO YELLOW</b> Farbumschaltung auf gelb (Default bei Output 1 Menu)

## 6.5. Relais 1-2 Menu

In diesem Menü werden die Parameter der Bezugsquelle, die Schaltbedingungen und weitere Definitionen für den Schaltpunkt festgelegt.

Diese Funktion ist nur bei Geräten mit Option CO, CR, AO, AR oder RL verfügbar.

<b>OUTPUT SOURCE</b> (Bezugsquelle für den Ausgang)		
Dieser Parameter definiert die Bezugsquelle für den Ausgang		
OS	Anzeige	
0	<b>DIRECT</b>	Bezugsquelle ist direkter Eingang (Default)
1	<b>RECALCULATED</b>	Bezugsquelle ist umgerechneter Eingang

<b>OUTPUT FUNCTION</b> (Schaltbedingung für den Ausgang)		
Schaltbedingung für den Ausgang. Ausgang / Relais / Anzeige schalten nach folgender Bedingung:		
OS	Anzeige	Parameter Output Polarity = 0 = Active High
0	<b>NO FUNCTION</b>	Keine Funktion
1	<b>RESULT &gt;= PRES</b>	Anzeigewert größer oder gleich PRESELECTION Rx, z.B. Überdrehzahl Mit HYSTERESIS ungleich 0 ergibt sich folgende Schaltbedingung: Anzeigewert >= PRESELECTION Rx → CO schließt NO, OS = blau Anzeigewert < PRESELECTION Rx – HYSTERESIS → CO öffnet NO, OS = weiß (Default)
2	<b> RESULT  &gt;=  PRES </b>	Betrag vom Anzeigewert größer oder gleich Betrag von PRESELECTION Rx Mit HYSTERESIS ungleich 0 ergibt sich folgende Schaltbedingung: Anzeigewert >= PRESELECTION Rx → CO schließt NO, OS = blau Anzeigewert < PRESELECTION Rx – HYSTERESIS → CO öffnet NO, OS = weiß
3	<b>RESULT &lt;= PRES</b>	Anzeigewert kleiner oder gleich PRESELECTION Rx, z.B. Unterdrehzahl Mit HYSTERESIS ungleich 0 ergibt sich folgende Schaltbedingung: Anzeigewert <= PRESELECTION Rx → CO schließt NO, OS = blau Anzeigewert > PRESELECTION Rx + HYSTERESIS → CO öffnet NO, OS = weiß
4	<b> RESULT  &lt;=  PRES </b>	Betrag von Anzeigewert kleiner oder gleich Betrag von PRESELECTION Rx Mit HYSTERESIS ungleich 0 ergibt sich folgende Schaltbedingung: Anzeigewert <= PRESELECTION Rx → CO schließt NO, OS = blau Anzeigewert > PRESELECTION Rx + HYSTERESIS → CO öffnet NO, OS = weiß
5	<b>RESULT &lt; &gt; PRES</b>	In Verbindung mit HYSTERESIS kann ein Frequenzband (Preselection +/- Hysteresis) definiert und überwacht werden. PRESELECTION Rx bildet den Mittelpunkt. Mit HYSTERESIS ungleich 0 ergibt sich folgende Schaltbedingung: Anzeigewert > PRESELECTION Rx + HYSTERESIS → CO öffnet NO, OS = weiß Anzeigewert < PRESELECTION Rx – HYSTERESIS → CO öffnet NO, OS = weiß
6	<b> RESULT  &lt; &gt;  PRES </b>	In Verbindung mit Hysteresis kann ein Frequenzband (Preselection +/- Hysteresis) definiert und überwacht werden. PRESELECTION Rx bildet den Mittelpunkt. Mit HYSTERESIS ungleich 0 ergibt sich folgende Schaltbedingung: Anzeigewert > PRESELECTION Rx + HYSTERESIS → CO öffnet NO, OS = weiß Anzeigewert < PRESELECTION Rx – HYSTERESIS → CO öffnet NO, OS = weiß
7	<b>ERROR SET</b>	DMS Fehler Fehler = CO schließt NO, OS = blau Kein Fehler = CO öffnet NO, OS = weiß



Fortsetzung „Relais 1-2 Menu“:

<b>OUTPUT HYSTERESIS</b> (Schaltabstand des Ausgangs)		
Schaltabstand des Ausgangs.		
	<b>0</b>	Kein Schaltabstand (Default)
	...	
	<b>9999</b>	Schaltabstand von 9999

<b>OUTPUT POLARITY</b> (Polarität des Ausgangs)		
Polarität des Ausgangs.		
	<b>OS</b>	<b>Anzeige</b>
	<b>0</b>	<b>ACTIVE HIGH</b>
		Aktiv „HIGH“ (Default)
	<b>1</b>	<b>ACTIVE LOW</b>
		Aktiv „LOW“

<b>OUTPUT RELEASE</b> (Selbsthaltung für den Ausgang)		
Selbsthaltung für den Ausgang.		
	<b>OS</b>	<b>Anzeige</b>
	<b>0</b>	<b>NO</b>
		Keine Selbsthaltung (Default)
	<b>1</b>	<b>YES</b>
		Selbsthaltung

<b>OUTPUT EVENT COLOR</b> (Farbumschaltung des Ausgangs)		
Ereignisabhängige Farbumschaltung der Anzeige.		
EVENT COLOR 1 hat die niedrigste Priorität. EVENT COLOR 2 ... 4 können diese Farbumschaltung überschreiben.		
	<b>OS</b>	<b>Anzeige</b>
	<b>0</b>	<b>NO CHANGE</b>
		Keine Farbumschaltung (Default bei Relay 1 Menu)
	<b>1</b>	<b>CHANGE TO RED</b>
		Farbumschaltung auf rot
	<b>2</b>	<b>CHANGE TO GREEN</b>
		Farbumschaltung auf grün
	<b>3</b>	<b>CHANGE TO YELLOW</b>
		Farbumschaltung auf gelb (Default bei Relay 2 Menu)

## 6.6. Serial Menu

In diesem Menü werden die Grundeinstellungen für die serielle Schnittstelle definiert. Diese Funktion ist nur bei Geräten mit Option CO, CR, AO, AR oder RL verfügbar.

<b>SERIAL UNIT NR.</b> (Adresse)		
Mit diesem Parameter können serielle Geräteadressen eingestellt werden. Den Geräten können Adressen zwischen 11 und 99 zugeordnet werden. Adressen die eine „0“ enthalten sind <u>nicht</u> erlaubt, da diese als Gruppen- bzw. Sammeladressen verwendet werden.		
	<b>11</b>	Kleinste Adresse ohne Null (Default)
	...	
	<b>99</b>	Größte Adresse ohne Null

<b>SERIAL BAUD RATE</b> (Baud Rate)		
Mit diesem Parameter wird die serielle Baudrate eingestellt.		
OS	Anzeige	
0	<b>9600</b>	9600 Baud (Default)
1	<b>19200</b>	19200 Baud
2	<b>38400</b>	38400 Baud

<b>SERIAL FORMAT</b> (Format)				
Mit diesem Parameter wird das Bit-Datenformat eingestellt.				
OS	Anzeige			
0	<b>7-EVEN-1</b>	7 Daten	Parity even	1 Stopp (Default)
1	<b>7-EVEN-2</b>	7 Daten	Parity even	2 Stopps
2	<b>7-ODD-1</b>	7 Daten	Parity odd	1 Stopp
3	<b>7-ODD-2</b>	7 Daten	Parity odd	2 Stopps
4	<b>7-NONE-1</b>	7 Daten	kein Parity	1 Stopp
5	<b>7-NONE-2</b>	7 Daten	kein Parity	2 Stopps
6	<b>8-EVEN-1</b>	8 Daten	Parity even	1 Stopp
7	<b>8-ODD-1</b>	8 Daten	Parity odd	1 Stopp
8	<b>8-NONE-1</b>	8 Daten	kein Parity	1 Stopp
9	<b>8-NONE-2</b>	8 Daten	kein Parity	2 Stopps

<b>SERIAL INIT</b> (Initialisierung)		
Der Parameter bestimmt, mit welcher Baudrate die Initialisierungswerte an das OS übertragen werden. Mit Einstellungen größer 9600 Baud kann so die Dauer der Initialisierung verkürzt werden.		
OS	Anzeige	
0	<b>NO</b>	Die Initialisierungswerte werden mit 9600 Baud übertragen. Danach arbeitet das Gerät wieder mit dem vom Benutzer eingestellten Wert (Default)
1	<b>YES</b>	Die Initialisierungswerte werden mit der vom Benutzer eingestellten Baudrate übertragen. Danach arbeitet das Gerät weiterhin mit dem vom Benutzer eingestellten Wert

Fortsetzung „Serial Menu“:

<b>SERIAL PROTOCOL</b> (Seriellles Protokoll)													
Legt die Zeichenfolge für eine zeitgesteuerte Übertragungen fest. (xxxxxxx = Wert SERIAL VALUE).													
	<b>0</b>	Sendeprotokoll = Unit Nr., +/-, Daten, LF, CR (Default)											
		1	1	+/-	X	X	X	X	X	X	X	LF	CR
	<b>1</b>	Sendeprotokoll = +/-, Daten, LF, CR											
		+/-	X	X	X	X	X	X	X	X	X	LF	CR

<b>SERIAL TIMER</b> (Serieller Zeitzyklus)		
Einstellbarer Zeitzyklus in Sekunden zur automatischen (zyklischen) Übertragung des SERIAL VALUE über die serielle Schnittstelle.		
Bei einer Anfrage per Anfrageprotokoll, wird die zyklische Übertragung für 20 Sekunden unterbrochen.		
	<b>0.000</b>	Die zyklische Übertragung ist ausgeschaltet (Default)
	...	
	<b>60.000</b>	Zeitzyklus in Sekunden.

<b>SERIAL VALUE</b> (Serieller Parameter)		
Der Parameter bestimmt, welcher Wert übertragen wird.		
	<b>Einstellung</b>	<b>Bedeutung</b>
	<b>0</b>	Spannung Ausgang (Default) ± 10000
	<b>1</b>	Strom Ausgang 0 ... 20000
	<b>2</b>	Rückgelesene Brückenversorgung in mV
	<b>3</b>	Direkter Wert (Eingang) einheitslos
	<b>4</b>	Umgerechneter Wert (Eingang) einheitslos
	<b>5</b>	Widerstandswert R
	<b>6</b>	Ausgang Status (in hex 0X01 = Out1, ... usw.)
	<b>7</b>	Eingang Status (in hex 0X01 = In1)
	<b>8</b>	DMS Fehler
	<b>9</b>	DMS Fehler Statisch
	<b>10</b>	Temperatur in °C
	<b>11</b>	Brückenstrom in 1/10 mA

<b>SERIAL PAGE</b> (Serielle Seite)		
Auswahl einer bestimmten Variablenpage für interne Diagnostik.		
	<b>0</b>	Kleinster Serial Page-Wert (Default)
	...	
	<b>7</b>	Größter Serial Page-Wert

Fortsetzung „Serial Menu“:

<b>MB ADDRESS</b> (Modbus-Adresse) Mit diesem Parameter kann das Modbus-Protokoll aktiviert werden und die Modbus-Adresse eingestellt werden.		
	<b>0</b>	Serielle Schnittstelle verwendet das Lecom-Protokoll (Motrona standard)
	<b>1 ... 247</b>	Serielle Schnittstelle verwendet das Modbus RTU Protokoll Der eingestellte Wert ist die Modbus-Adresse des Gerätes.

## 6.7. Analog Output Menu

<b>ANALOG SOURCE</b> (Bezugsquelle für den analogen Ausgang)		
OS	Anzeige	
0	<b>DIRECT</b>	Für den analogen Ausgang wird die direkt gewandelte Brückenspannung von Sensor verwendet. (Default)
1	<b>RECALCULATED</b>	Für den analogen Ausgang wird die umgerechnete Brückenspannung von Sensor verwendet.

<b>ANALOG MODE</b> (Art des analogen Ausgangs) Wahl des analogen Ausgangs.		
OS	Anzeige	
0	<b>0V – 10V</b>	Spannungsbereich von 0V bis 10V
1	<b>-10V – +10V</b>	Spannungsbereich von ± 10V (Default)
2	<b>0mA – 20mA</b>	Strombereich von 0mA bis 20mA
3	<b>4mA – 20mA</b>	Strombereich von 4mA bis 20mA

<b>ANALOG START</b> (Analog Start) Wert bei dem der analoge Ausgang auf 0V oder 0mA bzw. 4mA angesteuert wird.		
	<b>-99999999</b>	Kleinster Analog Start - Vorwahlwert
	<b>0</b>	Default
	<b>99999999</b>	Größter Analog Start - Vorwahlwert

<b>ANALOG END</b> (Analog Ende) Wert bei dem der analoge Ausgang auf 10V oder 20mA angesteuert wird.		
	<b>-99999999</b>	Kleinster Analog End - Vorwahlwert
	<b>10000</b>	Default
	<b>99999999</b>	Größter Analog End - Vorwahlwert

<b>ANALOG SET</b> (Analoge Set-Funktion) Aussteuerwert für den analogen Ausgang, wenn das Kommando „Set“ am Control Eingang oder via Schnittstelle erscheint.		
	<b>-99999999</b>	Kleinster Analog End - Vorwahlwert
	<b>0</b>	Default
	<b>99999999</b>	Größter Analog End - Vorwahlwert

<b>VOUT OFFSET</b> (Kalibrierung des Spannungsausgangs) Spannungs-Offset-Einstellung für den analogen Ausgang (siehe Kalibrierung des analogen Ausgangs)		
	<b>-99</b>	Kleinster Vout Offset - Vorwahlwert
	<b>0</b>	Default
	<b>99</b>	Größter Vout Offset - Vorwahlwert

Fortsetzung „Analog Output Menu“:

<b>VOUT GAIN</b> (Kalibrierung des Spannungsausgangs) Spannungsverstärkungs-Einstellung für den analogen Ausgang (siehe Kalibrierung des analogen Ausgangs)		
	<b>0.9980</b>	Kleinster Vout Gain - Vorwahlwert
	<b>1.0000</b>	Default
	<b>1.0020</b>	Größter Vout Gain - Vorwahlwert

<b>IOUT OFFSET</b> (Kalibrierung des Stromausgangs) Strom-Offset-Einstellung für den analogen Ausgang (siehe Kalibrierung des analogen Ausgangs)		
	<b>-99</b>	Kleinster Iout Offset - Vorwahlwert
	<b>0</b>	Default
	<b>99</b>	Größter Iout Offset - Vorwahlwert

<b>IOUT GAIN</b> (Kalibrierung des Stromausgangs) Stromverstärkungs-Einstellung für den analogen Ausgang (siehe Kalibrierung des analogen Ausgangs)		
	<b>0.9980</b>	Kleinster Iout Gain - Vorwahlwert
	<b>1.0000</b>	Default
	<b>1.0020</b>	Größter Iout Gain - Vorwahlwert

## 6.8. Digital Input Menu

<b>INPUT 1-3 CONFIG</b> (Eingangs-Konfiguration) Definiert das Verhalten des Eingangs.		
<b>OS</b>	<b>Anzeige</b>	
<b>0</b>	<b>Active Low</b>	Befehlsauflösung bei einem „low“ Zustand (Default)
<b>1</b>	<b>Active High</b>	Befehlsauflösung bei einem „high“ Zustand

<b>INPUT 1-3 FUNCTION</b> (Eingangs-Funktion) Definiert das Verhalten des Eingangs.		
<b>0</b>		Keine Funktion (Default)
<b>1</b>	<b>Set / Reset</b>	Set/Reset für Brückenspannung (Nullsetzung)
<b>2</b>	<b>Analog Set</b>	Setzen des analogen Ausgangs auf Setzwert
<b>3</b>	<b>Release Out 1</b>	Rücksetzung der Selbsthaltung für Ausgang OUT 1
<b>4</b>	<b>Release Out 2</b>	Rücksetzung der Selbsthaltung für Ausgang OUT 2
<b>5</b>	<b>Release Out 3</b>	Rücksetzung der Selbsthaltung für Ausgang OUT 3
<b>6</b>	<b>Release Out 4</b>	Rücksetzung der Selbsthaltung für Ausgang OUT 4
<b>7</b>	<b>Release Rel 1</b>	Rücksetzung der Selbsthaltung für Ausgang REL 1
<b>8</b>	<b>Release Rel 2</b>	Rücksetzung der Selbsthaltung für Ausgang REL 2
<b>9</b>	<b>Release All</b>	Rücksetzung der Selbsthaltung für alle Ausgänge

## 6.9. Display Menu

### DISPLAY COLOR (Anzeigefarbe)

Dieser Parameter legt die Farbe der Anzeige fest.

Die Farbe kann auch durch die ereignisabhängige Farbumschaltung im PRESELECTION 1 ... 4 MENU verändert werden. Eine ereignisabhängige Farbumschaltung ist nur mit Option CO, CR, AO, AR oder RL möglich.

OS	Anzeige	
0	RED	Die Anzeige leuchtet rot (Default)
1	GREEN	Die Anzeige leuchtet grün
2	YELLOW	Die Anzeige leuchtet gelb

### DISPLAY BRIGHTNESS R (%) (Helligkeit in Rot)

Dieser Parameter legt die Anzeigehelligkeit in Rot fest.

10	Minimale Anzeigehelligkeit
90	Default Wert (Default)
99	Maximale Anzeigehelligkeit

### DISPLAY BRIGHTNESS G (%) (Helligkeit in Grün)

Dieser Parameter legt die Anzeigehelligkeit in Grün fest.

10	Minimale Anzeigehelligkeit
90	Default Wert (Default)
99	Maximale Anzeigehelligkeit

### DISPLAY CONTRAST (Kontrast)

Dieser Parameter definiert den Kontrast des Displays.

150	Niedriger Kontrast
160	Default (beste Einstellung)
190	Hoher Kontrast

### DISPLAY SCREEN SAVER (Dunkelschaltung)

Dieser Parameter legt die Zeit in Sekunden fest, nach der die Anzeige dunkel geschaltet wird.

0	Keine Dunkelschaltung der Anzeige (Default)
...	
99	Längste Zeit zur Dunkelschaltung der Anzeige

### DISPLAY UPDATE TIME (Anzeigeaktualisierung)

Dieser Parameter legt die Update Zeit der Anzeige fest.

0.100	Kürzeste Update Zeit in Sekunden
0.250	Default Wert, 0,25 Sekunden
9.999	Längste Update Zeit in Sekunden

### DISPLAY FONT (Schriftart)

Mit diesem Parameter wird die Schriftart der Klartexte ausgewählt.

0	Standard (Default)
1	Schriftart 1

Fortsetzung „Display Menu“:

<b>DISPLAY START SCREEN (Startanzeige)</b>		
Dieser Parameter definiert die Startanzeige nach dem Einschalten des Gerätes		
OS	Anzeige	
0	<b>STANDARD</b>	Einzeilige Anzeige (Default) Die Bezugsquelle muss in SOURCE SINGLE definiert werden.
1	<b>LARGE</b>	Großanzeige.(nur bei aktivem Parameter „LARGE DISPLAY“) Die Bezugsquelle muss in SOURCE LARGE definiert werden.
2	<b>RESET / SET</b>	Anzeige mit Reset / Set Funktion.
3	<b>EDIT PRESEL.</b>	Anzeige mit Zugriff zum Presel. Menü. (Nur mit Option AO, CO, RL)
4	<b>MINIMUM/MAXIMUM</b>	Anzeige der Actual / Minimum / Maximum Werte von Eingang 1 und Eingang 2

<b>DISPLAY LARGE SCREEN (Großanzeige)</b>		
Dieser Parameter dient dazu die Großanzeige ein- bzw. auszuschalten. Mittels Teilverhältnis kann für die Großanzeige der Anzeigewert zudem entsprechend dividiert werden.		
OS	Anzeige	
0	<b>NO</b>	Großanzeige ausgeschaltet. (Default)
1	<b>1:1</b>	Großanzeige mit Teilverhältnis 1:1
2	<b>1:10</b>	Großanzeige mit Teilverhältnis 1:10
3	<b>1:100</b>	Großanzeige mit Teilverhältnis 1:100
4	<b>1:1000</b>	Großanzeige mit Teilverhältnis 1:1000
5	<b>1:10000</b>	Großanzeige mit Teilverhältnis 1:10000



## 6.10. Adjustment Menu

### TCO ANALOG OUTPUT

Temperaturkompensation für den analogen Ausgang.

Wenn der Parameter TCO ANALOG OUTPUT auf 0 gesetzt ist, wird der Ausgang durch eine interne Temperaturmessung korrigiert. Dadurch wird eine bessere Genauigkeit erreicht. Die Temperaturkompensation bezieht sich nur auf die Verstärkung des analogen Ausgangs.

	<b>0</b>	Temperaturkompensation ein (Default)
	<b>1</b>	Temperaturkompensation aus

### TCI BRIDGE OFFSET

Feineinstellung des Offset Temperaturdifferenz

Im Monitor (Page 5) kann die Temperaturdifferenz mit Hilfe der Codestelle ;8 ausgelesen werden.

Durch den Parameter TCI OFFSET INVERSION kann bestimmt werden, ob der Wert addiert oder subtrahiert wird.

	<b>0.5000</b>	Kleinster TCI Bridge Offset-Wert
	<b>1.0000</b>	Default
	<b>1.5000</b>	Größter TCI Bridge Offset-Wert

### TCI BRIDGE GAIN

Feineinstellung des Gain Temperaturverstärkung

Im Monitor (Page 5) kann die Temperaturverstärkung mit Hilfe der Codestelle ;9 ausgelesen werden.

Durch den Parameter TCI GAIN INVERSION kann bestimmt werden, ob der Wert verstärkend oder abgeschwächt wirkt.

	<b>0.90000</b>	Kleinster TCI Bridge Gain-Wert
	<b>1.00000</b>	Default
	<b>1.10000</b>	Größter TCI Bridge Gain-Wert

### TEMP. COMP. (TCI)

Temperaturkompensation für den analogen Eingang (Brückenspannung).

	<b>0</b>	Kompensation von Offset und Gain (TCI Bridge Offset / Gain aktiv) (Default)
	<b>1</b>	Nur Offset Kompensation (TCI Bridge Offset aktiv)
	<b>2</b>	Nur Gain Kompensation (TCI Bridge Gain aktiv)
	<b>3</b>	Keine Kompensation

### BRIDGE SUPPLY ADJUST

Verstärkungseinstellung für die Messung des MEA.

Die Einstellung wirkt sich auf die Widerstandsberechnung aus. Wird die Brückenspannung umgerechnet (Recalculated), wird der umgerechnete Wert bei Abgleich genauer.

Der Abgleich kann durch den Monitor (Page 0) mit Hilfe der Codestelle <2 durchgeführt werden.

	<b>0.8000</b>	Kleinster Bridge Supply Adjust-Wert
	<b>1.0000</b>	Default
	<b>1.2000</b>	Größter Bridge Supply Adjust-Wert

Fortsetzung „Adjustment Menu“:

<b>TCI OFFSET INVERSION</b>		
Siehe Parameter TCI Bridge Offset		
	<b>0</b>	Addition (Default)
	1	Subtraktion

<b>TCI GAIN INVERSION</b>		
Siehe Parameter TCI Bridge Gain		
	<b>0</b>	Addition (Default)
	1	Subtraktion

<b>TEMP. SIMULATION</b>		
Wenn der Parameter TEMP. SIMULATION = 0 gesetzt ist, wird der interne Temperatursensor verwendet. Ist der Parameter auf 1 gesetzt, wird anstatt des internen Temperatursensors der Parameter TEMP. SIM. VALUE verwendet. Damit kann die Temperatur simuliert werden und die Berechnung der Temperaturkompensation überprüft werden.		
	<b>0</b>	Interner Temperatursensor (Default)
	1	Parameter TEMP. SIM. VALUE

<b>TEMP. SIM. VALUE</b>		
Simulation der Temperatur. Der Wert 870 entspricht +60°, der Wert 1140 entspricht +20° und der Wert 1412 entspricht -20°. Die aktuelle Temperatur kann durch den Monitorwert Page 0 Codestelle ;7 ausgelesen werden.		
	<b>870</b>	+60°
	1140	+20° (Default)
	1412	-20°

<b>BRIDGE SUPPLY COMP. (Brückenversorgungskompensation)</b>		
Wenn Source = direkt gewählt wird, kann die Kompensation = 2 gewählt werden. Wenn Source = recalculated gewählt wird, kann die Kompensation = 0 gewählt werden.		
	<b>0</b>	Keine Kompensation der Brückenspannung (Default)
	1	Kompensation (Vergrößerung von Supply Voltage wirkt verstärkend)
	2	Kompensation (Vergrößerung von Supply Voltage wirkt abschwächend)

<b>BRIDGE SUPPLY REF. (Brückenversorgungsreferenz)</b>		
Die Einstellung dieses Parameters entspricht dem Spannungswert der Brückenversorgung in mV.		
	<b>2000</b>	Kleinster Bridge Supply Ref.-Wert
	5000	Default
	11000	Größter Bridge Supply Ref.-Wert

# 7. Inbetriebnahme

## 7.1. Grundeinstellung des DMS Sensors

Zum Anschluss bzw. Verdrahtung siehe Anschlussbeispiel für DMS Sensor. Nach dem Anschluss kann der Parameter Supply, Gain, OSR, Resistor und Filter eingestellt werden.

Der Parameter Supply entspricht der Versorgungsspannung des DMS Sensors, dieser ist in der Bedienungsanleitung des Sensors zu finden. Für den Parameter Supply können Werte von 3 (3V) bis 10 (10V) eingestellt werden. Die Monitor Page 0 Codestelle >2 dient zur Rücklesung der Versorgungsspannung in mV, die Messung kann über den Parameter Bridge Supply Adjust kalibriert werden.

Ebenfalls in der Bedienungsanleitung des Sensors findet sich auch der Wert des Eingangswiderstands. Dieser kann für den Parameter Resistor übernommen werden. Eine Überprüfung des Widerstandswerts in Ohm kann via Monitor Page 0 mit der Codestelle <3 erfolgen. Eine Fehlkalibrierung von Bridge Supply Adjust führt zu einer Fehlberechnung.

Der Gain sollte so gewählt werden, dass bei maximaler Belastung der Eingangsspannungsbereich nicht überschritten wird. Bei Gain = 0 sind dies +/-80mV. Dies kann z.B. über ein Referenzgewicht näherungsweise kalkuliert werden.

Der Parameter OSR sollte in Abhängigkeit von Gain gewählt werden, so dass die Eingangsschwankung möglichst gering ist und der Eingang aber noch dynamisch genug. Dies gilt auch für den Parameter Filter. Die daraus folgende Einlesezykluszeit kann im Monitor Page 0 mit der Codestelle <1 in ms angezeigt werden.

Mit dem Parameter Polarity kann ein negativer Ausschlag in einen positiven verändert werden. Somit kann der Benutzer Zug und Druck mit dem entsprechenden Vorzeichen versehen.

Verdrahtungsfehler, offene Verbindungen und Kurzschlüsse am Sensor können durch die Kontrolle der Monitorvariablen, durch das Outputs Feld der OS erkannt werden, oder durch einen Ausgang angezeigt werden. (Rückgelesene Versorgungsspannung und berechneter Widerstandswert)



**Achtung:**

Überprüfen Sie ob der Sensor für die programmierte Versorgungsspannung ausgelegt ist. (Datenblatt Sensor: Versorgungsspannung)

Überprüfen Sie ob der Eingangsspannungsbereich innerhalb der maximalen Belastung des Sensors liegt. (Datenblatt Sensor: Nennkennwert [mV/V] x Versorgungsspannung)

## 7.2. Einfachste Einstellung

Die einfachste Einstellung für die analogen und digitalen Ausgänge besteht darin, die direkt gewandelte Brückenspannung zu verwenden. (Monitor Page 0 <4)

Dazu sind für die analogen Ausgänge der Parameter Analog Source auf 0 (DIRECT) zu setzen, für die digitalen Ausgänge kann der Parameter Output Source auch auf 0 gesetzt werden.

Für den DMS Sensor müssen folgende Parameter angepasst werden:

Parameter Supply: Datenblatt Sensor -> Zulässige Versorgungsspannung des DMS Sensors

Parameter Gain: Datenblatt Sensor -> Arbeitsbereich des Sensors

Parameter OSR: Schwankung der Messung und Dynamik der Änderung

Parameter Resistor: Datenblatt Sensor -> Eingangswiderstand

### Einstellung mit Nullung:

**Eine Nullung ist nötig, wenn Kräfte in beide Richtungen wirken und der Übergang von z.B. Zug und Druck der Eingangsgröße in Form des Vorzeichens festgestellt werden soll.**

Für die Nullung ist der Parameter Offset entscheidend. Der unbelastete DMS Sensor kann mit Hilfe der Set/Reset- Funktion genullt werden. Es kann auch direkt der im Monitor angezeigte Wert ins Offset Register übernommen werden. Dann zeigt der Monitorwert Null. Bei der Set/Reset-Funktion mit Hilfe eines Eingangs wird der Wert nur zwischengespeichert, nach einem erneuten Power-up muss erneut genullt werden.

Wird die Set/Reset-Funktion mit Hilfe der OS oder der seriellen Kommunikation durchgeführt, kann der Wert auch durch einen OS Store Eeprom Befehl abgespeichert werden.

Danach wird der DMS Sensor mit einem Referenzgewicht belastet, es wird ein neuer Monitorwert angezeigt, der dem Referenzgewicht entspricht. Dieser Wert kann nun in Einheiten für die analogen und die digitalen Ausgänge umgerechnet werden. Anhand des Monitorwertes kann man die Auflösung bezogen auf das Referenzgewicht bestimmen und danach auch den Parameter Gain optimieren. Mit einer Veränderung des Parameter Gain muss auch der Parameter Offset angepasst werden.

### Beispiel:

Monitorwert Page 0 <4: 25 bei Offset = 0, DMS unbelastet  
Monitorwert Page 0 <4: 0 bei Offset = 25, DMS unbelastet und genullt  
Monitorwert Page 0 <4: 1000 bei 5kg Referenzgewicht.

Daraus folgt bei 50kg muss der Wert 10000 betragen. Wenn der digitale Ausgang bei größer als 40kg schalten soll, muss der Preselection Wert auf 8000 gesetzt werden. Wenn der analoge Ausgang bei 0kg -> 0V, und bei 50kg -> 10V ausgeben soll, muss Analog Start = 0 und Analog End = 10000 gesetzt werden.

### Einstellung ohne Nullung:

**Eine Nullung ist nicht nötig, wenn die Eingangsgröße nicht als Referenz für die Kräfte benötigt wird, d.h. die wirkenden Kräfte sind nicht direkt an der Eingangsgröße ablesbar.** (z.B Wert 531 -> 400g)

Danach wird der DMS Sensor mit einem Referenzgewicht belastet, es wird ein neuer Monitorwert angezeigt, der dem Referenzgewicht entspricht. Dieser Wert kann nun in Einheiten für die analogen und die digitalen Ausgänge umgerechnet werden. Anhand des Monitorwertes kann man die Auflösung bezogen auf das Referenzgewicht bestimmen und danach auch den Parameter Gain optimieren.

### Beispiel:

Monitorwert Page 0 <4: 25 bei Offset = 0, DMS unbelastet  
Monitorwert Page 0 <4: 1025 bei 5kg Referenzgewicht

Daraus folgt bei 50kg muss der Wert 10025 betragen. ( $1025 - 25 = 1000$  entspricht 5kg -> 50kg = 10000, -> Monitorwert bei 50kg = 10025) Wenn der digitale Ausgang bei größer als 40kg schalten soll, muss der Preselec. Value auf 8025 gesetzt werden. Wenn der analoge Ausgang bei 0kg -> 0V, und bei 50kg -> 10V ausgeben soll, muss Analog Start = 25 und Analog End = 10025 gesetzt werden.

### 7.3. Umrechnung in Sensor Einheiten

Eine Umrechnung in Sensoreinheiten ist notwendig, wenn diese Größen über die Schnittstelle übertragen werden sollen und auf eine externe Umrechnung verzichtet werden soll. Ferner ist diese Art von Umrechnung nötig, wenn auf eine Referenzbelastung oder Referenzgewicht zur Normierung verzichtet werden soll.

Mit Hilfe des Parameters Sensitivity, Voltage, Digits, und Correction lässt sich der eingelesene Sensorwert in Einheiten wie N oder kg umrechnen. Für den Parameter Correction benötigt man eine Referenzbelastung oder ein Referenzgewicht, mit dem sich der angezeigte Wert korrigieren lässt. Es sind für die analogen Ausgänge der Parameter Analog Source auf 1, für die digitalen Ausgänge der Parameter Output Source auf 1 zu setzen.

Für die Nullung ist der Parameter Offset entscheidend. Der unbelastete DMS Sensor kann mit Hilfe der Set/Reset-Funktion genullt. Es kann auch direkt der im Monitor angezeigte Wert ins Offset Register übernommen werden. Dann zeigt der Monitorwert Null. Bei der Set/Reset-Funktion mit Hilfe eines Eingangs wird der Wert nur zwischengespeichert, nach einem erneuten Power-up muss erneut genullt werden.

Wird die Set/Reset-Funktion mit Hilfe der OS oder der seriellen Kommunikation durchgeführt, kann der Wert auch durch ein Store Eeprom abgespeichert werden.

Der Parameter Sensitivity entspricht der Empfindlichkeit (mV/V) des DMS Sensors, dieser ist in der Bedienungsanleitung des Sensors zu finden. Hier findet sich auch die Normbelastung oder Normkraft. (z.B. 2mV/V @ 100N oder 10.194kg)

Parameter Sensitivity = 2,000	siehe Datenblatt
Parameter Analog Source = 1	Berechnungsart
Parameter Voltage = 1000	Gain = 1
Parameter Digits = 10194	Umrechnung in kg, Stellenzahl in g
Parameter Correction = 1000	Keine Korrektur
Parameter Offset = 133	-> 0
Mit einem Referenzgewicht von 200g	-> Eingangsgröße 54
Umrechnung	-> 197... 201

Achtung: Hier findet eine Multiplikation mit dem Faktor 4 statt, es wäre besser den Gain auf 4 anzuheben, wenn man eine Genauigkeit auf 1g wünscht.

Um die Umrechnung noch in kleinem Maße anzupassen kann der Parameter Correction verwendet werden. Eine 1% Anpassung erfolgt durch 990 bzw. 1010.

Eine Überprüfung der Berechnung kann via Monitor Page 0 mit der Codestelle <4 (DIRECT), <5 (RECALCULATED) erfolgen.

Anhand des Monitorwertes kann man die Auflösung bezogen auf das Referenzgewicht bestimmen und danach auch den Parameter Gain optimieren. Mit einer Veränderung der Parameter Gain, muss auch der Parameter Offset angepasst werden.

## 7.4. Digitaler Eingang

Die digitalen Eingänge werden zur Auslösung von Befehlen verwendet. Hier kann die Nullung über einen Eingang erfolgen. Eine Rücksetzung der Selbsthaltung eines Ausgangs, sowie die Aussteuerung des analogen Ausgangs mit einem Setzwert ist ebenfalls möglich.

## 7.5. Analoger Ausgang

Im analogen Ausgangs Menu wird die Quelle über den Parameter Analog Source festgelegt. Mit Hilfe des Parameters Analog Mode kann verschiedenen Spannungsbereichen und Strombereich unterschieden werden. (+/-10V, 0V-10V, 0mA-20mA oder auch 4mA-20mA)

Der Parameter Analog Start definiert den Quellenwert bei 0V bzw. 0mA oder auch 4mA. Der Parameter Analog End definiert den Quellenwert bei 10V bzw. 20mA.

Der Parameter Analog Set definiert einen Quellenwert innerhalb des Bereichs vom Start bis zum Ende der mit Hilfe eines digitalen Eingangs angesteuert werden kann. Dadurch lässt sich der analoge Ausgang auch direkt über die Schnittstelle steuern.

## 7.6. Digitaler Ausgang

Die digitalen Ausgänge werden zur Detektion von Zuständen verwendet. Wenn z.B. die Kraft einen gewissen Wert überschreitet, wird der Ausgang gesetzt. Es können auch Unterschreitung detektiert werden. Die Funktionen können verwendet werden für Kräfte in eine Richtung, oder auch in beide. Eine Hysterese kann ebenfalls programmiert werden, sowie auch eine Selbsthaltung deren Rücknahme erst wieder durch einen Eingang ausgelöst wird.

## 7.7. Weitere optionale Einstellungen

### 7.7.1. Untersuchung der eingelesenen analogen Werte

Mit Hilfe des Fensters Minimum / Maximum können verschiedene eingelesene Werte auf ihre Steuerung hin untersucht werden. Durch Drücken der Taste Reset Min Max = 1 werden Minimum und Maximum Werte zurückgesetzt. Die Abweichungen sind direkt im Display sichtbar. Wenn die Werte zu stark schwanken, muss der OSR-Wert oder der Filter erhöht werden.

### 7.7.2. Einstellung der seriellen Schnittstelle

Mit Hilfe des Parameters MB Address kann das Protokoll der Schnittstelle festgelegt werden. Mit der Einstellung = 0 arbeitet die Schnittstelle mit dem Lecom Protokoll. Ist der Parameter MB Address ungleich Null eingestellt, wird mit dem Modbus Protokoll gearbeitet. Der Parameter MB Address gibt die Modbus Adresse des Gerätes wieder.

Über Modbus oder Lecom können verschiedene Kommandos abgesetzt werden.

## 7.8. Kalibrierung des analogen Ausgangs

Der analoge Ausgang kann kalibriert werden. Dazu wird die Setzfunktion verwendet. Ein unbelegter Eingang kann durch Setzung der Parameter Input Config = 0 und Input Function = 2 die Setzwerte an dem analogen Ausgang aussteuern. Der Setzwert ist so zu wählen, dass z.B. 0V angesteuert werden soll. (Analog Set = Analog Start). Mit Hilfe des Parameters Vout Offset kann man nun den Offset des analogen Ausgangs feinjustieren. Danach kann die Verstärkung des analogen Ausgangs feinjustiert werden. Dazu wird über den Setzwert 10V angesteuert, und nun kann über den Parameter Vout Gain der Wert korrigiert werden, dass genau 10000mV gemessen werden. (Analog Set = Analog End). Für den Stromausgang kann genauso vorgegangen werden.

## 7.9. Kalibrierung der MEA Rücklesung

Die analoge Rücklesung der Brückenspannung kann kalibriert werden. Dazu muss ein externes Multimeter angeschlossen werden und dann in Bezug auf die Rücklesung via Monitor verglichen werden. Eine Kalibrierung ist über den Parameter Bridge Supply Adjust möglich. Ein Abgleich ist nötig, um die Genauigkeit des berechneten Widerstandswertes zu erhöhen und bei der Verwendung der Umrechnung in Sensoreinheit. Die Einstellung muss nach der Wahl des Parameters Supply erfolgen.

## 7.10. Kalibrierung des analogen Eingangs BRI / DMS

Beide analogen Eingänge können nur in Bezug auf die Temperatureigenschaften kalibriert werden. Diese Einstellungen korrigieren linear den Offset und den Gain in Abhängigkeit der Temperatur.

### 7.10.1. Kalibrierung der Eingangsstufe

Mit Hilfe verschiedener Parameter kann die Eingangsstufe in Bezug auf die Temperatur optimiert werden. Durch den Parameter Temp. Sim. kann die Temperatur für das Gerät simuliert werden. Dadurch kann man einfach die Einflüsse einzelner Größen feststellen. Zuerst muss die Offsetkorrektur stattfinden und dann erst die Gainkorrektur.

#### Beispiel Offsetkorrektur:

Spannung an Eingang	0 mV
Parameter Temp. Comp. (TCI) = 1	Temperaturkompensation von Offset
Parameter Temp. Simulation = 1	Simulation aktiv
Parameter Temp. Sim. Value = 1412	Simulation mit -20°
Monitor Page 5 Codestelle ;7	-20 (Rückgelesene Temperatur)
Parameter Gain = 0	Gain = 0 gewählt
Parameter TCI Bridge Offset = 1.0000	Standard
Parameter TCI Offset Inversion = 0	Addition
Monitor Page 5 Codestelle ;8	-8 (Rückgelesene Korrektur bei 40K)
Monitor Page 5 Codestelle <1	Offset ändert sich z.B. von 21 auf 29 bei Temp. Comp. (TCI) = 1/3

Durch den Monitor Page 5 Codestelle <1 kann man direkt den Einfluss mit und ohne Temperatur Offset Kompensation und der Bridge Supply Comp. durch Umschaltung sehen. Die Korrektur beträgt bei 20° null und ist der Bezugspunkt. Der Offset wird bei -20° um 8 Inkremente verringert. Bei 40K wird der Offset um 8 Inkremente korrigiert. Durch die Änderung des Parameters TCI Offset Inversion = 1, ändert sich nicht die Codestelle ;8, aber bei <1. Hier wird dann der Offset um 8 Inkremente vergrößert. Der Parameter Gain greift ebenfalls in die Berechnung mit ein, bei Gain = 4 werden statt -8 -132 Inkremente ausgeglichen. Durch den Parameter TCI Offset Inversion können die 8 Inkremente erhöht bzw. erniedrigt werden.

Es gilt folgender Zusammenhang:

Korrektur = (Temperatur -20) x (Gain + 1) x (Gain + 1) x 2063 / TCI Bridge Offset

Korrektur (Temperatur = -20°, Gain = 0, TCI Bridge Offset = 1.0000) = -40 x 2063 / 10000 = -8

Mit den Standard Einstellungen ist für die Eingangsstufe eine hinreichende Optimierung vorhanden.

#### Beispiel Gainkorrektur:

Spannung an Eingang	5 mV
Parameter Temp. Comp. = 0	Temperaturkompensation von Offset und Gain
Parameter Temp. Sim. = 1	Simulation aktiv
Parameter Temp. Sim. Value = 1412	Simulation mit -20°
Monitor Page 5 Codestelle ;7	-20 (Rückgelesene Temperatur)
Monitor Page 5 Codestelle ;8	Offset Korrektur
Parameter Gain = 0	Gain = 0 gewählt
Parameter TCI Bridge Offset = 1.00000	Standard
Parameter TCI Offset Inversion = 0	Invertierung
Monitor Page 5 Codestelle ;9	Gain Korrektur
Monitor Page 5 Codestelle <2	Gain ändert sich um Faktor bei Temp. Comp. = 0/3

Es gilt folgender Zusammenhang:

Korrekturfaktor = ((Temperatur -20) x (Gain + 1) +/- 100000) in Abhängigkeit von TCI Bridge Offset

Korrektur (Temperatur = -20°, Gain = 0, TCI Bridge Offset = 100000) = -40 + 100000 / 100000 = 0,9996

Mit den Standard Einstellungen ist für die Eingangsstufe eine hinreichende Optimierung vorhanden.

### **7.10.2. Kalibrierung der Eingangsstufe und dem DMS Sensor**

Mit Hilfe verschiedener Parameter kann die Eingangsstufe und der angeschlossene DMS in Bezug auf die Temperatur optimiert werden. Bedingung ist, dass der DMS und das Gerät ungefähr gleichen Temperaturen ausgesetzt ist. Hier kann z.B. der temperaturabhängige Offset des DMS neben der Eingangsstufe mitberücksichtigt werden. Zuerst muss die Offsetkorrektur stattfinden und dann erst die Gainkorrektur.



### 7.10.3. Monitor Codestellen für die Kalibrierung

Mit Hilfe verschiedener Monitor Codestellen kann die Kalibrierung vereinfacht werden.

Monitor Page 5 Codestelle ;7	Temperatur
Monitor Page 5 Codestelle ;8	Offsetkorrektur des Temperatureinflusses
Monitor Page 5 Codestelle ;9	Gainkorrektur des Temperatureinflusses
Monitor Page 5 Codestelle <1	Eingangswert (mit Einfluss von Temp. Comp. Offset und Bridge Supply Comp.)
Monitor Page 5 Codestelle <2	Eingangswert (zusätzlich mit Einfluss von Temp. Comp. Gain)
Monitor Page 5 Codestelle <3	Eingangswert (zusätzlich gewandelt)

## 8. Input Funktionen

### 8.1. Reset / Set

Die Reset / Set Funktion nullt die Brückenspannung des DMS Sensors. Es wird der aktuelle Messwert in den Parameter Sensor Offset übertragen.

Auslösung	Parameter	Kommentar	Zusatz
Input	Input X Config = 0/1 Input X Function = 1	Wenn Input X Config = 0 gesetzt ist, erfolgt die Befehlsauslösung bei einem „low“ Zustand am Eingang X.	Der Status des Eingangs lässt sich im OS Input Feld ablesen
Lecom	Code 66 (dez)	Release : 04 31 31 02 36 36 30 03 33 Set : 04 31 31 02 36 36 31 03 32 (Unit Nr. 11, Befehl in hex)	Wenn an Codestelle 66 eine 1 geschrieben wird, wird der Befehl gesetzt.
Modbus	Zelle FF00 (hex)	Release : 07 06 FF 00 00 00 B9 B8 Set : 07 06 FF 00 00 01 78 78 (Modbus Adresse = 7, Befehl in hex)	Wenn an die Zelle FF00 eine 1 geschrieben wird, wird der Befehl gesetzt.

### 8.2. Analog Set

Die Analog Set Funktion setzt den analogen Ausgang auf den Wert des Parameter Analog Set.

Auslösung	Parameter	Kommentar	Zusatz
Input	Input X Config = 0/1 Input X Function = 2	Wenn Input X Config = 0 gesetzt ist, erfolgt die Befehlsauslösung bei einem „low“ Zustand am Eingang X.	Der Status des Eingangs lässt sich im OS Input Feld ablesen
Lecom	Code 65 (dez)	Release : 04 31 31 02 36 35 30 03 30 Set : 04 31 31 02 36 35 31 03 31 (Unit Nr. 11, Befehl in hex)	Wenn an Codestelle 65 eine 1 geschrieben wird, wird der Befehl gesetzt.
Modbus	Zelle FF02 (hex)	Release : 07 06 FF 02 00 00 18 78 Set : 07 06 FF 02 00 01 D9 B8 (Modbus Adresse = 7, Befehl in hex)	Wenn an die Zelle FF02 eine 1 geschrieben wird, wird der Befehl gesetzt.

### 8.3. Release Out 1

Die Release Out 1 Funktion gibt den digitalen Ausgang 1 wieder frei, wenn die Selbsthaltung aktiviert wurde. Dazu muss der Parameter Output Release des Ausgangs 1 aktiv geschaltet sein.

Auslösung	Parameter	Kommentar	Zusatz
Input	Input X Config = 0/1 Input X Function = 3	Wenn Input X Config = 0 gesetzt ist, erfolgt die Befehlsauslösung bei einem „low“ Zustand am Eingang X.	Der Status des Eingangs lässt sich im OS Input Feld ablesen
Lecom	Code 64 (dez)	Release : 04 31 31 02 36 34 30 03 31 Set : 04 31 31 02 36 34 31 03 30 (Unit Nr. 11, Befehl in hex)	Wenn an Codestelle 64 eine 1 geschrieben wird, wird der Befehl gesetzt.
Modbus	Zelle FF04 (hex)	Release : 07 06 FF 04 00 00 F8 79 Set : 07 06 FF 04 00 01 39 B9 (Modbus Adresse = 7, Befehl in hex)	Wenn an die Zelle FF04 eine 1 geschrieben wird, wird der Befehl gesetzt.

## 8.4. Release Out 2

Die Release Out 2 Funktion gibt den digitalen Ausgang 2 wieder frei, wenn die Selbsthaltung aktiviert wurde. Dazu muss der Parameter Output Release des Ausgangs 2 aktiv geschalten sein.

Auslösung	Parameter	Kommentar	Zusatz
Input	Input X Config = 0/1 Input X Function = 4	Wenn Input X Config = 0 gesetzt ist, erfolgt die Befehlsauslösung bei einem „low“ Zustand am Eingang X.	Der Status des Eingangs lässt sich im OS Input Feld ablesen
Lecom	Code 63 (dez)	Release : 04 31 31 02 36 33 30 03 36 Set : 04 31 31 02 36 33 31 03 37 (Unit Nr. 11, Befehl in hex)	Wenn an Codestelle 63 eine 1 geschrieben wird, wird der Befehl gesetzt.
Modbus	Zelle FF06 (hex)	Release : 07 06 FF 06 00 00 59 B9 Set : 07 06 FF 06 00 01 98 79 (Modbus Adresse = 7, Befehl in hex)	Wenn an die Zelle FF06 eine 1 geschrieben wird, wird der Befehl gesetzt.

## 8.5. Release Out 3

Die Release Out 3 Funktion gibt den digitalen Ausgang 3 wieder frei, wenn die Selbsthaltung aktiviert wurde. Dazu muss der Parameter Output Release des Ausgangs 3 aktiv geschalten sein.

Auslösung	Parameter	Kommentar	Zusatz
Input	Input X Config = 0/1 Input X Function = 5	Wenn Input X Config = 0 gesetzt ist, erfolgt die Befehlsauslösung bei einem „low“ Zustand am Eingang X.	Der Status des Eingangs lässt sich im OS Input Feld ablesen
Lecom	Code 62 (dez)	Release : 04 31 31 02 36 32 30 03 37 Set : 04 31 31 02 36 33 31 03 36 (Unit Nr. 11, Befehl in hex)	Wenn an Codestelle 62 eine 1 geschrieben wird, wird der Befehl gesetzt.
Modbus	Zelle FF08 (hex)	Release : 07 06 FF 08 00 00 38 7A Set : 07 06 FF 08 00 01 F9 BA (Modbus Adresse = 7, Befehl in hex)	Wenn an die Zelle FF08 eine 1 geschrieben wird, wird der Befehl gesetzt.

## 8.6. Release Out 4

Die Release Out 4 Funktion gibt den digitalen Ausgang 4 wieder frei, wenn die Selbsthaltung aktiviert wurde. Dazu muss der Parameter Output Release des Ausgangs 4 aktiv geschalten sein.

Auslösung	Parameter	Kommentar	Zusatz
Input	Input X Config = 0/1 Input X Function = 6	Wenn Input X Config = 0 gesetzt ist, erfolgt die Befehlsauslösung bei einem „low“ Zustand am Eingang X.	Der Status des Eingangs lässt sich im OS Input Feld ablesen
Lecom	Code 61 (dez)	Release : 04 31 31 02 36 31 30 03 34 Set : 04 31 31 02 36 31 31 03 35 (Unit Nr. 11, Befehl in hex)	Wenn an Codestelle 61 eine 1 geschrieben wird, wird der Befehl gesetzt.
Modbus	Zelle FFOA (hex)	Release : 07 06 FF 0A 00 00 99 BA Set : 07 06 FF 0A 00 01 58 7A (Modbus Adresse = 7, Befehl in hex)	Wenn an die Zelle FFOA eine 1 geschrieben wird, wird der Befehl gesetzt.

## 8.7. Release Rel 1

Die Release Rel 1 Funktion gibt das digitale Relais 1 wieder frei, wenn die Selbsthaltung aktiviert wurde. Dazu muss der Parameter Output Release des Ausgangs REL 1 aktiv geschaltet sein.

Auslösung	Parameter	Kommentar	Zusatz
Input	Input X Config = 0/1 Input X Function = 7	Wenn Input X Config = 0 gesetzt ist, erfolgt die Befehlsauslösung bei einem „low“ Zustand am Eingang X.	Der Status des Eingangs lässt sich im OS Input Feld ablesen
Lecom	Code 60 (dez)	Release : 04 31 31 02 36 30 30 03 35 Set : 04 31 31 02 36 30 31 03 34 (Unit Nr. 11, Befehl in hex)	Wenn an Codestelle 60 eine 1 geschrieben wird, wird der Befehl gesetzt.
Modbus	Zelle FF0C (hex)	Release : 07 06 FF 0C 00 00 79 BB Set : 07 06 FF 0C 00 01 B8 7B (Modbus Adresse = 7, Befehl in hex)	Wenn an die Zelle FF0C eine 1 geschrieben wird, wird der Befehl gesetzt.

## 8.8. Release Rel 2

Die Release Rel 2 Funktion gibt das digitale Relais 2 wieder frei, wenn die Selbsthaltung aktiviert wurde. Dazu muss der Parameter Output Release des Ausgangs REL 2 aktiv geschaltet sein.

Auslösung	Parameter	Kommentar	Zusatz
Input	Input X Config = 0/1 Input X Function = 8	Wenn Input X Config = 0 gesetzt ist, erfolgt die Befehlsauslösung bei einem „low“ Zustand am Eingang X.	Der Status des Eingangs lässt sich im OS Input Feld ablesen
Lecom	Code 59 (dez)	Release : 04 31 31 02 35 39 30 03 3F Set : 04 31 31 02 35 39 31 03 3E (Unit Nr. 11, Befehl in hex)	Wenn an Codestelle 59 eine 1 geschrieben wird, wird der Befehl gesetzt.
Modbus	Zelle FF0E (hex)	Release : 07 06 FF 0E 00 00 D8 7B Set : 07 06 FF 0E 00 01 19 BB (Modbus Adresse = 7, Befehl in hex)	Wenn an die Zelle FF0E eine 1 geschrieben wird, wird der Befehl gesetzt.

## 8.9. Release All

Die Release All Funktion gibt alle Ausgänge und alle Relais wieder frei, wenn die Selbsthaltung aktiviert wurde. Dazu muss der Parameter Output Release von allen Ausgängen (oder weniger) aktiv geschaltet sein.

Auslösung	Parameter	Kommentar	Zusatz
Input	Input X Config = 0/1 Input X Function = 9	Wenn Input X Config = 0 gesetzt ist, erfolgt die Befehlsauslösung bei einem „low“ Zustand am Eingang X.	Der Status des Eingangs lässt sich im OS Input Feld ablesen
Lecom	Code 58 (dez)	Release : 04 31 31 02 35 38 30 03 3E Set : 04 31 31 02 35 38 31 03 3F (Unit Nr. 11, Befehl in hex)	Wenn an Codestelle 58 eine 1 geschrieben wird, wird der Befehl gesetzt.
Modbus	Zelle FF10 (hex)	Release : 07 06 FF 10 00 00 B8 7D Set : 07 06 FF 10 00 01 79 BD (Modbus Adresse = 7, Befehl in hex)	Wenn an die Zelle FF10 eine 1 geschrieben wird, wird der Befehl gesetzt.

# 9. Output Funktionen

Alle Ausgangsfunktionen können durch den Parameter Output Polarity invertiert werden. Eine Selbsthaltung kann durch den Parameter Output Release aktiviert werden. Der Status der Ausgänge ist direkt im Outputs Feld der OS sichtbar. (weiss = low, blau = high)

## 9.1. Output Function = 1

Wenn Output Source > Preselec ist, wird der Ausgang auf High gesetzt. Eine programmierbare Hysterese in % verhindert Signalwechsel bei Bewegungen um den Schaltpunkt. Die Rücksetzung erfolgt durch den um die Hysterese verkleinerten Wert.

## 9.2. Output Function = 2

Wenn der Betrag von Output Source > Preselec ist, wird der Ausgang auf High gesetzt. Eine programmierbare Hysterese in % verhindert Signalwechsel bei Bewegungen um den Schaltpunkt. Die Rücksetzung erfolgt durch den um die Hysterese verkleinerten Wert.

## 9.3. Output Function = 3

Wenn Output Source < Preselec ist, wird der Ausgang auf High gesetzt. Eine programmierbare Hysterese in % verhindert Signalwechsel bei Bewegungen um den Schaltpunkt. Die Rücksetzung erfolgt durch den um die Hysterese vergrößerten Wert.

## 9.4. Output Function = 4

Wenn der Betrag von Output Source < Preselec ist, wird der Ausgang auf High gesetzt. Eine programmierbare Hysterese in % verhindert Signalwechsel bei Bewegungen um den Schaltpunkt. Die Rücksetzung erfolgt durch den um die Hysterese vergrößerten Wert.

## 9.5. Output Function = 5

Wenn Output Source sich außerhalb des Bereichs von Preselec +/- Hysterese befindet, wird der Ausgang auf High gesetzt.

## 9.6. Output Function = 6

Wenn der Betrag von Output Source sich außerhalb des Bereichs von Preselec +/- Hysterese befindet, wird der Ausgang auf High gesetzt.

## 9.7. Output Function = 7

Wenn ein DMS Fehler detektiert wird, wird der Ausgang gesetzt. Ein DMS Fehler wird bei Überstrom an der DMS Versorgung und bei einem nicht korrekten DMS Widerstand ausgegeben.

Beispiel:

Output Function = 1

Preselection = 2000,

Output Hysteresis = 10

Es ergibt sich mit  $2000 \times 10/100 = 200$

Der Ausgang gibt bei größer als 2000 ein High aus, und geht bei kleiner als 1800 auf Low zurück.

Output Function = 5

Preselection = 2000,

Output Hysteresis = 10

Es ergibt sich mit  $2000 \times 10/100 = 200$

Der Ausgang gibt im Bereich von 1800 bis 2200 ein High aus, außerhalb geht er auf Low zurück.

# 10. Lecom Protokoll

Wenn Sie mit dem Gerät über das Lecom Protokoll kommunizieren, haben Sie vollständigen Schreib- und Lesezugriff auf alle internen Parameter, Zustände und Istwerte. Der Zähler verwendet das Lecom-Protokoll gemäß DIN ISO 1745. Die seriellen Zugriffscodes für alle Parameter des Gerätes sind in den Parameter Liste angegeben.

## 10.1. Lecom Read

Um Daten vom Gerät anzufragen, muss der folgende Anfrage-String gesendet werden:

EOT	AD1	AD2	C1	C2	ENQ
EOT = Steuerzeichen (Hex 04)					
AD1 = Geräteadresse, High Byte					
AD2 = Geräteadresse, Low Byte					
C1 = auszulesende Codestelle, High Byte					
C2 = auszulesende Codestelle, Low Byte					
ENQ = Steuerzeichen (Hex 05)					

Soll z. B. von einem Gerät mit der Geräteadresse 11 (Parameter Unit Nr.) der aktuelle Registerwert ausgelesen werden (Codestelle :1), dann lautet der detaillierte Anfrage-String:

<b>ASCII-Code:</b>	EOT	1	1	:	1	ENQ
<b>Hexadezimal:</b>	04	31	31	3A	31	05
<b>Binär:</b>	0000 0100	0011 0001	0011 0001	0011 1010	0011 0001	0000 0101

Die Antwort des Gerätes lautet bei korrekter Anfrage:

STX	C1	C2	x x x x x x x	ETX	BCC
STX = Steuerzeichen (Hex 02)					
C1 = auszulesende Codestelle, High Byte					
C2 = auszulesende Codestelle, Low Byte					
xxxxx = auszulesende Daten					
ETX = Steuerzeichen (Hex 03)					
BCC = Block check character					

Vornullen werden nicht übertragen. Der Block-Check-Character (BCC) wird mittels einer EXCLUSIV-ODER-Funktion aller Zeichen von C1 bis ETX (je einschließlich) gebildet.

## 10.2. Lecom Write

Um einen Parameter zu beschreiben, muss der folgende String gesendet werden:

EOT	AD1	AD2	STX	C1	C2	x x x x x x x	ETX	BCC
EOT = Steuerzeichen (Hex 04)								
AD1 = Geräteadresse, High Byte								
AD2 = Geräteadresse, Low Byte								
STX = Steuerzeichen (Hex 02)								
C1 = zu beschreibende Codestelle, High Byte								
C2 = zu beschreibende Codestelle, Low Byte								
xxxxx = gesendeter Parameter-Wert								
ETX = Steuerzeichen (Hex 03)								
BCC = Block check character								

Der Block-Check-Character (BCC) wird mittels einer EXCLUSIV-ODER-Funktion aller Zeichen von C1 bis ETX (je einschließlich) gebildet. Bei korrektem Empfang meldet sich das Gerät mit dem Steuerzeichen ACK, ansonsten mit NAK oder keiner Meldung. Ein neu gesendeter Parameter wird im Gerät zunächst zwischengespeichert, ohne Beeinflussung der Funktion. Somit ist es möglich, bei laufender Gerätefunktion im Hintergrund mehrere neue Parameter vorzubereiten.

Sollen die übertragenen Parameter aktiviert werden, muss an das Register „Activate Data“ der Zahlenwert „1“ gesendet werden. Damit werden gleichzeitig alle geänderten Parameter aktiv. Sollen die neuen Parameter auch nach Abschaltung der Stromversorgung noch dauerhaft gespeichert bleiben, muss zusätzlich an das Register „Store EEPROM“ der Zahlenwert „1“ gesendet werden. Damit werden alle neuen Daten auch im Gerät gespeichert. Ansonsten kehrt das Gerät nach Neueinschaltung wieder zum ursprünglichen Parametersatz zurück.

Funktion	Code
Befehl Activate Data	67
Befehl Store EEPROM	68

Beide Befehle reagieren dynamisch, d.h. es genügt, den Datenwert "1" an die entsprechende Codestelle zu senden. Nach Ausführung setzt sich der Befehl automatisch zurück auf null.

Activate Data an Gerät 11:

ASCII	EOT	1	1	STX	6	7	1	ETX	BCC
Hex	04	31	31	02	36	37	31	03	33

Store EEPROM an Gerät 11:

ASCII	EOT	1	1	STX	6	7	1	ETX	BCC
Hex	04	31	31	02	36	38	31	03	3C



# 11. Modbus Protokoll

Wenn Sie mit dem Gerät über das Modbus Protokoll kommunizieren, haben Sie vollständigen Schreib- und Lesezugriff auf alle internen Parameter, Zustände und Istwerte. Das DM verwendet das Modbus RTU-Protokoll. Die seriellen Zugriffscodes für alle Parameter des Gerätes sind in der Parameter Liste angegeben. Durch den Parameter Modbus Address kann die Modbus Geräte Adresse eingestellt werden. Erlaubt sind hier die Einstellungen 1... 247. (0 = deaktiviert des MODBUS Protokoll)

Achtung: Bei Modbus ist die Checksummenabfolge L/H also gerade umgekehrt zu den Daten.

Das DM unterstützt die Funktion Reading Holding Register (R, FCT = 03), die Funktion Report Slave ID (R, FCT = 11) und die Funktion Preset Single Register (W, FCT = 06).

## 11.1. Modbus Read

Um Daten vom Gerät anzufragen, muss der folgende Anfrage-String gesendet werden:

ADR	FCT	STH	STL	CRH	CRL	CRCL	CRCH
ADR = MB Adresse (Parameter) FCT = Funktion (Hex 03) STH = Start Adresse, High Byte STL = Start Adresse, Low Byte CRH = Anzahl der Register High Byte CRL = Anzahl der Register, Low Byte CRCL = Checksumme CRC16, Low Byte CRCH = Checksumme CRC16, High Byte							

Soll z. B. von einem Gerät mit der Geräteadresse 07 ein Parameter (Modbus ST = 00 0C (hex), 32 Bit = 2 Word -> Modbus CRC = 00 02) ausgelesen werden, dann lautet der detaillierte Anfrage-String:

<b>Bezeichnung:</b>	ADR	FCT	STH	STL	CRH	CRL	CRCL	CRCH
<b>Hexadezimal:</b>	07	03	00	0C	00	02	04	6E
<b>Binär:</b>	0000 0111	0000 0011	0000 0000	0000 1100	0000 0000	0000 0010	0000 0100	0110 1110

Die Antwort des Gerätes lautet bei korrekter Anfrage zum Beispiel:

ADR	FCT	CB	DATA	CRCL	CRCH
ADR = MB Adresse (Parameter)					
FCT = Funktion (Hex 03)					
CB = Anzahl der Bytes, hier 4 Bytes					
DATA = Daten, 4 Bytes (32 Bit)					
CRCx = Checksumme CRC16					

Bezeichnung:	ADR	FCT	CB	DATA	CRCL	CRCH
Hexadezimal:	07	03	04	00 00 0F A0	99	BB
Binär:	0000	0000	0000		1001	1011
	0111	0011	0100		1001	1011

Die gelesenen Daten entsprechen einem Einstellwert von 4000.

- Die Funktion Reading Holding Registers unterstützt 2 Word (32-bit) Zugriffe auf die direkten Parameter Adressen (0x0, 0x4, 0x8, 0xC..)
- Die Funktion Reading Holding Register unterstützt auch mehr als 2 Word Zugriffe auf die direkten Parameter Adressen (0x0, 0x4, 0x8, 0xC..) für Bereichsauslesung

## 11.2. Modbus Write

Um einen Parameter zu beschreiben, muss der folgende String gesendet werden:

ADR	FCT	REH	REL	DAH	DAL	CRCL	CRCH
ADR = MB Adresse (Parameter)							
FCT = Funktion (Hex 06)							
REH = Register Adresse, High Byte							
REL = Register Adresse, Low Byte							
DAH = Daten High Byte							
DAL = Daten Low Byte							
CRCL = Checksumme CRC16, Low Byte							
CRCH = Checksumme CRC16, High Byte							

Soll z. B. in einem Gerät mit der Geräteadresse 07 der Parameter (Modbus ST = 00 0E, 000C (hex), Modbus DA = 00 01, 00 01) geschrieben werden, dann lautet der detaillierte Anfrage-String für das High Word Register:

Bezeichnung:	ADR	FCT	REH	REL	DAH	DAL	CRCL	CRCH
Hexadezimal:	07	06	00	0E	00	01	29	AF
Binär:	0000	0000	0000	0000	0000	0000	0010	1010
	0111	0011	0000	1110	0000	0001	1001	1111

Die Antwort des Gerätes lautet bei korrekter Anfrage:

ADR	FCT	REG	DATA	CRCL	CRCH
ADR = MB Adresse (Parameter)					
FCT = Funktion (Hex 06)					
REG = Register Adresse					
DATA = Daten					
CRCx = Checksumme CRC16					

Bezeichnung:	ADR	FCT	REG	DATA	CRCL	CRCH
Hexadezimal:	07	06	00 0E	00 01	29	AF
Binär:	0000	0000			0010	1010
	0111	0110			1001	1111

String für das Schreiben des Low Word Register:

Bezeichnung:	ADR	FCT	REH	REL	DAH	DAL	CRCL	CRCH
Hexadezimal:	07	06	00	0C	00	01	88	6F
Binär:	0000	0000	0000	0000	0000	0000	1000	0110
	0111	0011	0000	0110	0000	0001	1000	1111

Die geschriebenen Daten entsprechen einem Einstellwert von 65537. (00 04 00 02 hex) Der neu gesendete Parameter wird im Gerät zunächst zwischengespeichert, ohne Beeinflussung der Funktion. Somit ist es möglich, bei laufender Gerätefunktion im Hintergrund mehrere neue Parameter vorzubereiten.

Sollen die übertragenen Parameter aktiviert werden, muss an das Gerät ein „Activate Data“ gesendet werden. Damit werden gleichzeitig alle geänderten Parameter aktiv.

Um ein „Activate Data“ auszuführen, muss der folgende String gesendet werden:

Bezeichnung:	ADR	FCT	REH	REL	DAH	DAL	CRCL	CRCH
Hexadezimal:	07	06	FF	FE	00	01	19	88
Binär:	0000	0000	1111	1111	0000	0000	0001	1000
	0111	0011	1111	1110	0000	0001	1001	1000

Es ist darauf zu achten, dass eine Bereichsverletzung des Parameters dazu führt, dass dieser nicht in den Zwischenspeicher übernommen wird. Die zulässigen Parameterbereiche können aus der Parameterbeschreibung entnommen werden.

Sollen die neuen Parameter auch nach Abschaltung der Stromversorgung noch dauerhaft gespeichert bleiben, muss zusätzlich an das Gerät ein „Store EEPROM“ gesendet werden. Damit werden alle neuen Daten auch im Gerät gespeichert. Ansonsten kehrt das Gerät nach Neueinschaltung wieder zum ursprünglichen Parametersatz zurück.

Um ein „Store EEPROM“ auszuführen, muss der folgende String gesendet werden:

<b>Bezeichnung:</b>	ADR	FCT	REH	REL	DAH	DAL	CRCL	CRCH
<b>Hexadezimal:</b>	07	06	FF	FE	00	02	34	49
<b>Binär:</b>	0000	0000	1111	1111	0000	0000	0011	0100
	0111	0011	1111	1110	0000	0010	0100	1001

Bei negativen Parameterwerten wie z.B -10000 muss der Wert in zwei 16 Bit Werte unterteilt werden und mit zwei Schreibzugriffen übertragen werden. (-10000 dez = FFFF D8F0 hex)

Zur Erkennung des Gerätes kann eine ID angefordert werden:

Um eine ID anzufordern, muss der folgende String gesendet werden:

<b>Bezeichnung:</b>	ADR	FCT	CRCL	CRCH
<b>Hexadezimal:</b>	07	11	C3	8C
<b>Binär:</b>	0000	0001	1100	1000
	0111	0001	0011	1100

Die Antwort des Gerätes lautet bei korrekter Anfrage:

<b>Bezeichnung:</b>	ADR	FCT	BYTE	ID	RUN	DATA	CRCL	CRCH
<b>Hexadezimal:</b>	07	11	12	01	FF	44 4D 33 35 30 20 20 20 44 4D 33 35 30 30 31 41	30	05
<b>Binär:</b>	0000	0001	0001	0000	1111		0011	0000
	0111	0000	0020	0001	1111		0000	0101

44 4D 33 35 30 30 31 41 entspricht im ASCII Format : DM35001A

Hier wird der Unit Header, der auch in der OS sichtbar ist, wiedergegeben. Er kennzeichnet das Gerät (DM350) mit Softwareversion (01A), sowie falls vorhanden die Sondernummer.

Aufteilung des Speicherbereichs:

Speicher Adresse (dez)	MODBUS-FCT	R-Zugriff	Read / Write	Anmerkung
0...475 0...472 (32 Bit)	03 (R) 06 (W)	2-236 Words 1 Word	R/W	Parameterbereich
1000..1127 1000..1124 (32 Bit)	03 (R)	2-64 Words	Read only	Variablenbereich
FF00 – FF10 FFFE (hex, 16 Bit)	06 (W) 06 (W)	1 Word 1 Word	Write only Write only	Befehlsbereich

# 12. Parameter-Liste

Nr.	Parameter	Min – Wert	Max – Wert	Default	Stellen	Nachkomma stellen	Lecom Code	Modbus Code
<b>General Menu</b>								
000	Filter	0	9	5	1	0	00	L000/H002
001	Scale Units	0	15	0	2	0	01	L004/H006
002	Decimal Point	0	7	3	1	0	02	L008/H00A
003	Pin Preselection	0000	9999	0000	4	0	03	L00C/H00E
004	Pin Parameter	0000	9999	0000	4	0	04	L010/H012
005	Factory Setting	0	1	0	1	0	05	L014/H016
006	Calculation Mode	0	1	0	1	0	06	L018/H01A
007	Disable Set Key	0	1	0	1	0	07	L01C/H01E
008	Reserved	0	10000	1000	5	0	08	L020/H022
<b>Sensor Menu</b>								
009	Sensor Supply	3	10	5	2	0	A0	L024/H026
010	Sensor Gain	0	4	0	1	0	A1	L028/H02A
011	Sensor OSR	0	12	5	2	0	A2	L02C/H02E
012	Sensor Offset	-10000	+10000	0	85	0	A3	L030/H032
013	Sensor Resistor	0	10000	1000	5	0	A4	L034/H036
014	Sensor Sensitivity	0.100	20.000	1.000	5	3	A5	L038/H03A
015	Sensor Voltage	1	99999	1000	5	0	A6	L03C/H03E
016	Sensor Digits	1	99999	1000	5	0	A7	L040/H042
017	Sensor Correction	0.900	1.100	1.000	4	3	A8	L044/H046
018	Sensor Polarity	0	1	0	1	0	A9	L048/H04A
019	Reserved	0	10000	1000	5	0	B0	L04C/L04E
<b>Preselection Menu</b>								
020	Preselection 1	-99999999	+99999999	1000	88	0	B1	L050/H052
021	Preselection 2	-99999999	+99999999	2000	88	0	B2	L054/H056
022	Preselection 3	-99999999	+99999999	3000	88	0	B3	L058/H05A
023	Preselection 4	-99999999	+99999999	4000	88	0	B4	L05C/H05E
024	Preselection R1	-99999999	+99999999	5000	88	0	B5	L060/H062
025	Preselection R2	-99999999	+99999999	6000	88	0	B6	L064/H066
026	Reserved	0	10000	1000	5	0	B7	L068/H06A
<b>Output 1 Menu</b>								
027	Output Source	0	1	0	1	0	B8	L06C/H06E
028	Output Function	0	7	1	1	0	B9	L070/H072
029	Output Hysteresis	0	9999	0	4	0	C0	L074/H076
030	Output Polarity	0	1	0	1	0	C1	L078/H07A
031	Output Release	0	1	0	1	0	C2	L07C/H07E
032	Output Event Color	0	3	3	1	0	C3	L080/H082
033	Reserved	0	10000	1000	5	0	C4	L084/H086
<b>Output 2 Menu</b>								
034	Output Source	0	1	0	1	0	C5	L088/H08A
035	Output Function	0	7	1	1	0	C6	L08C/H08E
036	Output Hysteresis	0	9999	0	4	0	C7	L090/H092
037	Output Polarity	0	1	0	1	0	C8	L094/H096
038	Output Release	0	1	0	1	0	C9	L098/H09A
039	Output Event Color	0	3	0	1	0	D0	L09C/H09E
040	Reserved	0	10000	1000	5	0	D1	L0A0/H0A2

Fortsetzung „Parameter-Liste“:

Nr.	Parameter	Min – Wert	Max – Wert	Default	Stellen	Nachkomma stellen	Lecom Code	Modbus Code
	<b>Output 3 Menu</b>							
041	Output Source	0	1	0	1	0	D2	LOA4/H0A6
042	Output Function	0	7	1	1	0	D3	LOA8/H0AA
043	Output Hysteresis	0	9999	0	4	0	D4	LOAC/H0AE
044	Output Polarity	0	1	0	1	0	D5	LOB0/H0B2
045	Output Release	0	1	0	1	0	D6	LOB4/H0B6
046	Output Event Color	0	3	0	1	0	D7	LOB8/H0BA
047	Reserved	0	10000	1000	5	0	D8	LOBC/H0BE
	<b>Output 4 Menu</b>							
048	Output Source	0	1	0	1	0	D9	LOC0/H0C2
049	Output Function	0	7	1	1	0	E0	LOC4/H0C6
050	Output Hysteresis	0	9999	0	4	0	E1	LOC8/H0CA
051	Output Polarity	0	1	0	1	0	E2	LOCC/H0CE
052	Output Release	0	1	0	1	0	E3	L0D0/H0D2
053	Output Event Color	0	3	0	1	0	E4	L0D4/H0D6
054	Reserved	0	10000	1000	5	0	E5	L0d8/H0DA
	<b>Relay 1 Menu</b>							
055	Output Source	0	1	0	1	0	E6	L0DC/H0DE
056	Output Function	0	7	1	1	0	E7	L0E0/H0E2
057	Output Hysteresis	0	9999	0	4	0	E8	L0E4/H0E6
058	Output Polarity	0	1	0	1	0	E9	L0E8/H0EA
059	Output Release	0	1	0	1	0	F0	L0EC/H0EE
060	Output Event Color	0	3	0	1	0	F1	L0F0/H0F2
061	Reserved	0	10000	1000	5	0	F2	L0F4/H0F6
	<b>Relay 2 Menu</b>							
062	Output Source	0	1	0	1	0	F3	L0F8/H0FA
063	Output Function	0	7	1	1	0	F4	L0FC/H0FE
064	Output Hysteresis	0	9999	0	4	0	F5	L100/H102
065	Output Polarity	0	1	0	1	0	F6	L104/H106
066	Output Release	0	1	0	1	0	F7	L108/H10A
067	Output Event Color	0	3	3	1	0	F8	L10C/H10E
068	Reserved	0	10000	1000	5	0	F9	L110/H112
	<b>Serial Menu</b>							
069	Serial Unit Nr.	11	99	11	2	0	90	L114/H116
070	Serial Baud Rate	0	2	0	1	0	91	L118/H11A
071	Serial Format	0	9	0	1	0	92	L11C/H11E
072	Serial Init	0	1	0	1	0	9~	L120/H122
073	Serial Protocol	0	1	0	1	0	G0	L124/H126
074	Serial Timer	0.000	60.000	0.000	5	3	G1	L128/H12A
075	Serial Value	0	11	0	2	0	G2	L12C/H12E
076	Serial Page	0	7	0	1	0	~0	L130/H132
077	MB Address	0	247	0	3	0	G3	L134/H136
078	Reserved	0	10000	1000	5	0	G4	L138/H13A

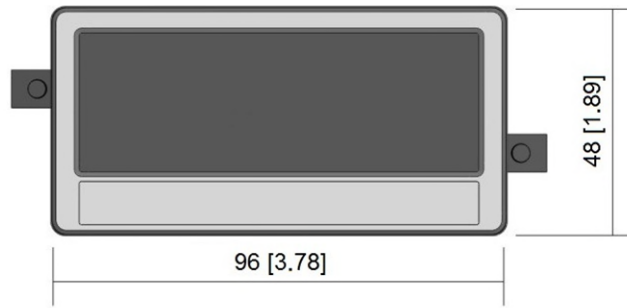
Fortsetzung „Parameter-Liste“:

Nr.	Parameter	Min – Wert	Max – Wert	Default	Stellen	Nachkomma stellen	Lecom Code	Modbus Code
	<b>Analog Output Menu</b>							
079	Analog Source	0	1	0	1	0	G5	L13C/H13E
080	Analog Mode	0	3	1	1	0	G6	L140/H142
081	Analog Start	-99999999	+99999999	0	88	0	G7	L144/H146
082	Analog End	-99999999	+99999999	10000	88	0	G8	L148/H14A
083	Analog Set	-99999999	+99999999	0	88	0	G9	L14C/H14E
084	Vout Offset	-99	+99	0	82	0	H0	L150/H152
085	Vout Gain	0.9980	1.0020	1.0000	5	4	H1	L154/H156
086	Iout Offset	-99	+99	0	82	0	H2	L158/H15A
087	Iout Gain	0.9980	1.0020	1.0000	5	4	H3	L15C/H15E
088	Reserved	0	10000	1000	5	0	H4	L160/H162
	<b>Digital Input Menu</b>							
089	Input 1 Config	0	1	0	1	0	H5	L164/H166
090	Input 1 Function	0	9	0	1	0	H6	L168/H16A
091	Input 2 Config	0	1	0	1	0	H7	L16C/H16E
092	Input 2 Function	0	9	0	1	0	H8	L170/H172
093	Input 3 Config	0	1	0	1	0	H9	L174/H176
094	Input 3 Function	0	9	0	1	0	I0	L178/H17A
095	Reserved	0	10000	1000	5	0	I1	L17C/H17E
	<b>Display Menu</b>							
096	Display Color	0	2	0	1	0	I2	L180/H182
097	Display Brightness R	10	99	90	2	0	I3	L184/H186
098	Display Brightness G	10	99	90	2	0	I4	L188/H18A
099	Display Contrast	150	190	160	3	0	I5	L18C/H18E
100	Display Screen Save	0	99	0	2	0	I6	L190/H192
101	Display Update Time	0.100	9.999	0.250	4	3	I7	L194/H196
102	Display Font	0	1	0	1	0	I8	L198/H19A
103	Display Start Screen	0	4	0	1	0	I9	L19C/H19E
104	Display Large Screen	0	5	0	1	0	J0	L1A0/H1A2
105	Reserved	0	10000	1000	5	0	J1	L1A4/H1A6
	<b>Adjustment Menu</b>							
106	TCO Analog Output	0	1	0	1	0	J2	L1A8/H1AA
107	TCI Bridge Offset	0.5000	1.5000	1.0000	5	4	J3	L1AC/H1AE
108	TCI Bridge Gain	0.90000	1.10000	1.00000	6	5	J4	L1B0/H1B2
109	Temp. Comp.	0	3	0	1	0	J5	L1B4/H1B6
110	Bridge Supply Adjust	0.8000	1.2000	1.0000	5	4	J6	L1B8/H1BA
111	TCI Offset Inversion	0	1	0	1	0	J7	L1BC/H1BE
112	TCI Gain Inversion	0	1	0	1	0	J8	L1C0/H1C2
113	Temp. Simulation	0	1	0	1	0	J9	L1C4/H1C6
114	Temp. Sim. Value	870	1412	1140	4	0	K0	L1C8/H1CA
115	Bridge Supply Comp.	0	2	0	1	0	K1	L1CC/H1CE
116	Bridge Supply Ref.	2000	11000	5000	5	0	K2	L1D0/H1D2
117	Reserved	0	10000	1000	5	0	K3	L1D4/H1D6

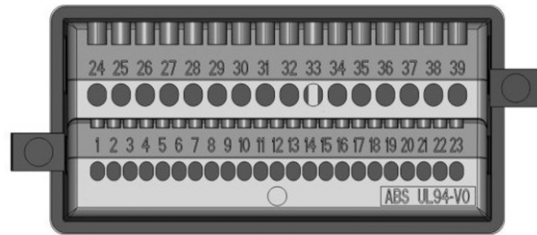
# 13. Abmessungen

Abmessungen in mm [inch]

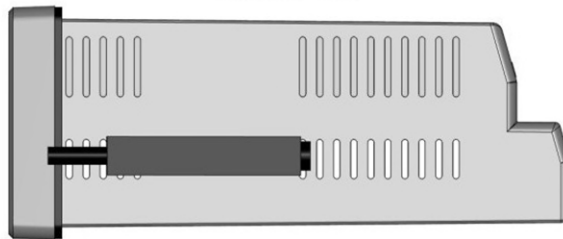
Vorderansicht



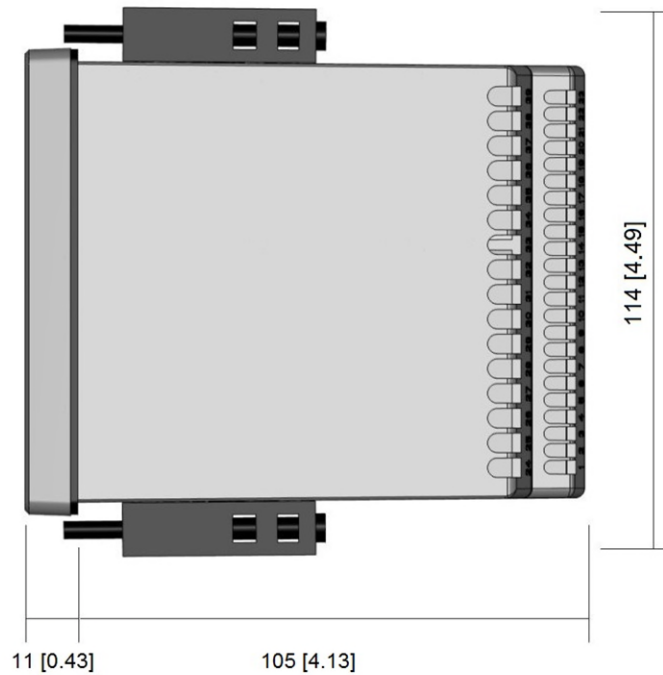
Rückansicht



Seitenansicht



Draufsicht





# 14. Technische Daten

Technische Daten:		
<b>Anschlüsse:</b>	Anschlussart:	Schraubklemmen, 1,5 mm <sup>2</sup> / AWG 16
<b>Spannungsversorgung DC:</b>	Eingangsspannung: Schutzschaltung: Stromaufnahme: Restwelligkeit: Absicherung:	18 ... 30 VDC Verpolungsschutz ca. 100 mA (unbelastet) ≤ 10 % extern: T 0,5A
<b>Spannungsversorgung AC:</b> (Option AC)	Eingangsspannung: Leistungsaufnahme: Absicherung:	115...230 VAC, (50...60 Hz) ca. 3 VA (unbelastet) extern: T 0,1 A
<b>DMS-Versorgung:</b>	Ausgangsspannung: Ausgangsstrom:	3-10 VDC max. 50 mA
<b>DMS-Eingänge:</b>	Konfiguration: Empfindlichkeit: Auflösung: Genauigkeit:	Spannungseingang / Vollbrücke +/- 5mV, +/-10mV, +/-20mV, +/-40mV, +/-80mV 16 Bit +/- 0.01% / 10K
<b>Control-Eingänge:</b>	Anzahl: Format: Frequenz: Ansprechzeit: Belastung:	3 HTL, PNP (Low 0 ... 4 V, High 10 ... 30 V) max. 1 kHz 1 ms max. 3mA bei 24VDC
<b>Analog-Ausgang:</b> (Option AO/AR)	Konfiguration: Spannungsausgang: Stromausgang: Auflösung / Genauigkeit Reaktionszeit:	Strom- oder Spannungsausgang -10 ... +10 V (max. 2 mA) 0/4 ... 20 mA (Bürde max. 270 Ohm) 16 Bit / ± 0,1 % abhängig vom OSR-Wert und vom Filter
<b>Control-Ausgänge:</b> (Option AO/AR/CO/CR)	Anzahl: Format: Ausgangsstrom: Ansprechzeit:	4 5 ... 30 V (je nach Spannung an Com+), PNP max. 60 mA < 1 ms
<b>Relais-Ausgänge:</b> (Option RL)	Anzahl: Konfiguration: AC-Schaltvermögen: DC-Schaltvermögen: Ansprechzeit:	2 Wechsler (potenzialfrei) max. 250 VAC / 3 A / 750 VA max. 150 VDC / 2 A / 50 W < 20 ms
<b>Serielle Schnittstelle:</b> (Option AO/AR/CO/CR)	Format (Option AO/CO): Format (Option AR/CR) Baudrate: Protokoll:	RS232 2-Leiter RS485 9600, 19200 oder 38400 Baud LECOM, MODBUS
<b>Anzeige:</b>	Typ: Anzeigebereich: Ziffernhöhe (Single + Dual): Ziffernhöhe (Großanzeige): Farbe: Bedienung:	Grafik-LCD mit Backlight 8 Dekaden plus Vorzeichen (-99999999 ... 99999999) 13 mm 26 mm rot/ grün/ gelb (umschaltbar) Touchscreen (resistiv)
<b>Gehäuse:</b>	Material: Montage: Abmessungen (B x H x T): Ausschnitt (B x H): Schutzart: Gewicht:	ABS, UL 94 V-0 Schalttafel-Einbau 96 x 48 x 116 mm 91 x 43 mm IP65 frontseitig, IP20 rückseitig ca. 200 g
<b>Umgebungstemperatur:</b>	Betrieb: Lagerung:	-20 °C ... +60 °C (nicht kondensierend) -25 °C ... +70°C
<b>Umgebungsbedingungen:</b>	Höhenlage: Luftfeuchtigkeit: Verschmutzungsgrad:	max. 2000 m ü.NN max. 80% relative Feuchte bis 30°C 2
<b>Konformität und Normen:</b>	EMV 2014/30/EU:  NS 2014/35/EU: (Nur für Option AC und RL) RoHS ( II ) 2011/65/EU RoHS ( III ) 2015/863:	EN 61326-1: 2013 for industrial location EN 55011: 2016 + A1: 2017 + A11: 2020 Class A EN 61010-1: 2020 + A1: 2019 + AC: 2019-04 EN IEC 61010-2-201: 2018  EN IEC 63000: 2018